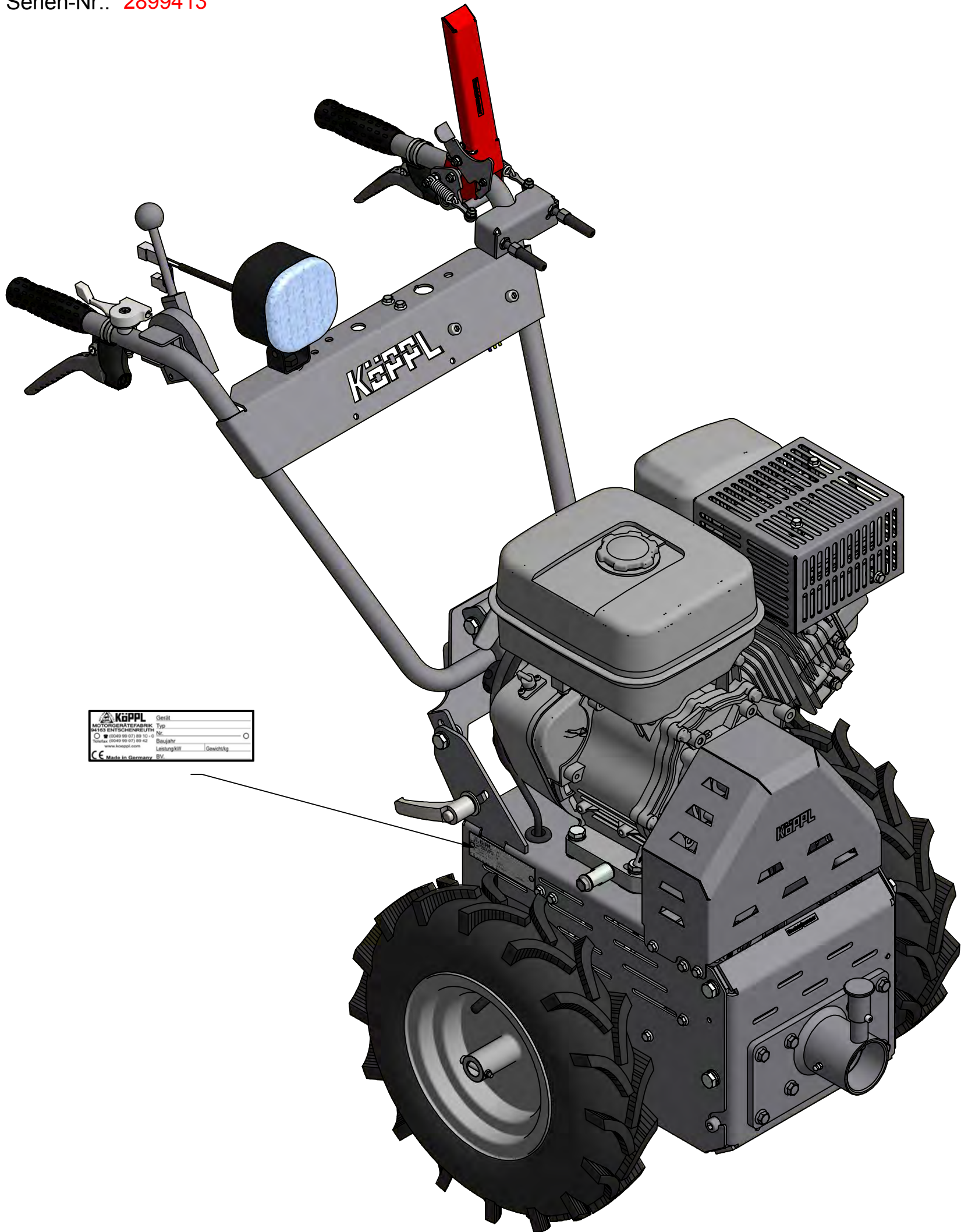


für / for: CE-2

Einbau ab Serien-Nr.: **2899413**



Mit Hilfe der Ersatzteilnummer können Sie Ihre benötigten Teile finden und bestellen.
With the help of the part number you can find your required parts and order.

Um einen reibungslosen und schnellen Ablauf Ihrer Bestellung zu gewährleisten, geben Sie bei Ihrer Bestellung immer die Typen-Bezeichnung, Seriennummer, Baujahr, Reifengröße, besondere Vermerke (siehe Typenschild) sowie Ersatzteilnummer an.

To ensure a smooth and rapid flow of your order to ensure, enter your Order always the type and description, serial number, year of construction, tire size, special endorsements (see nameplate), as well as spare parts number.



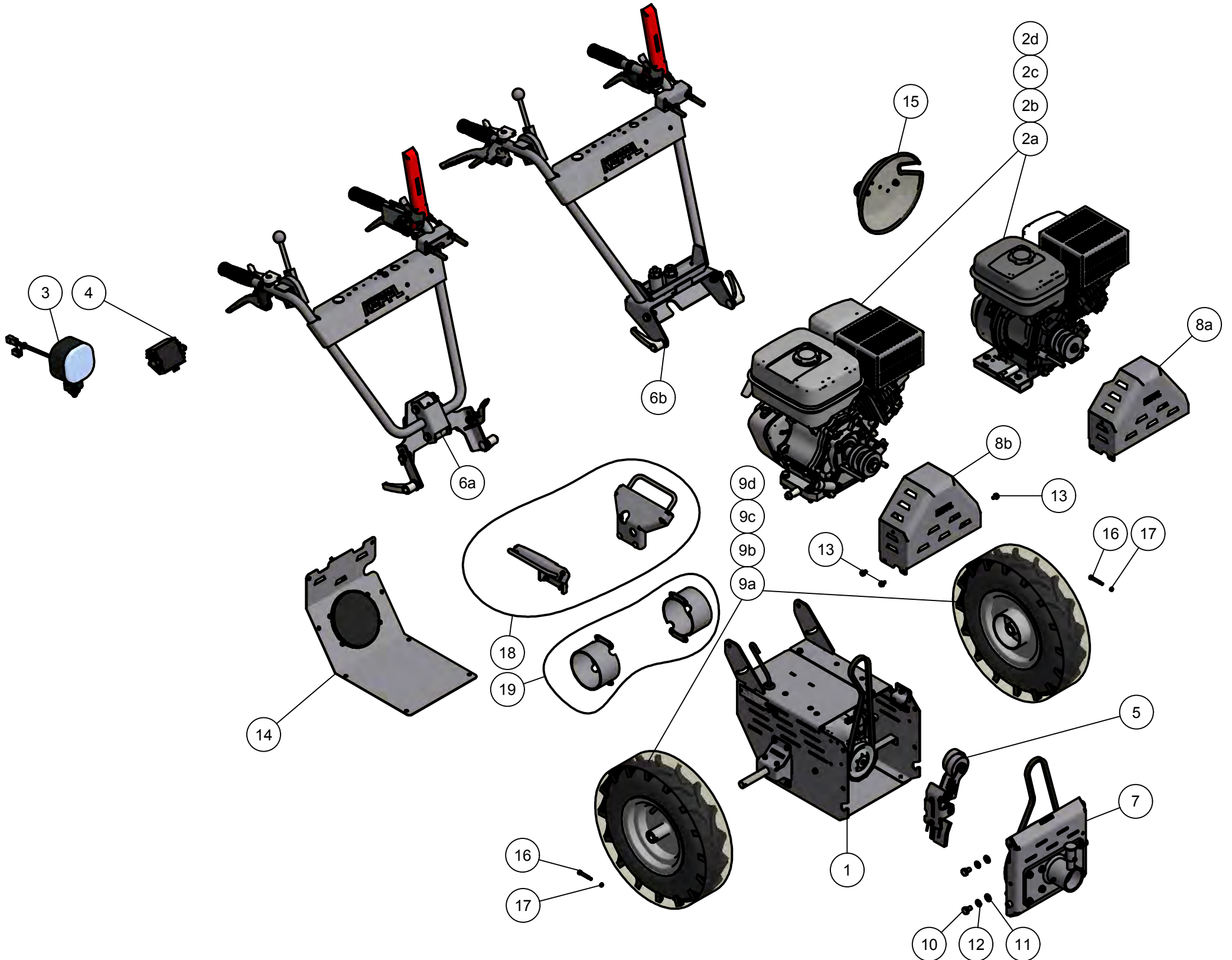
z. B. CE200211-01 Getriebehalter
gear-bracket

Für künftige Verwendung aufbewahren!
Store for future use!

für / for: CE-2

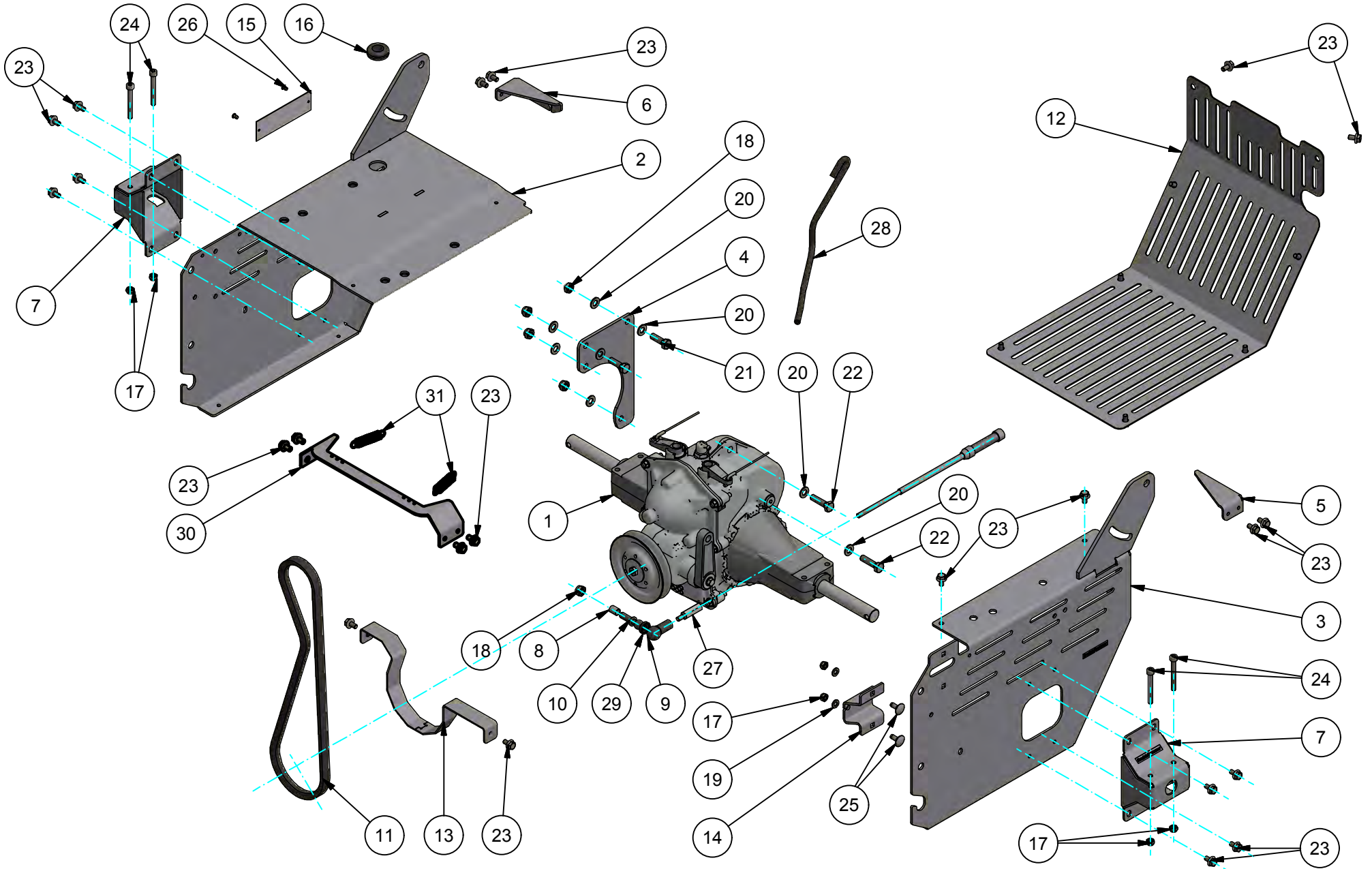
Inhaltverzeichnis

Artikelnummer	Bezeichnung	Description	Seite
CE200001-02	Übersicht	overview	3
CE200010-01	Hauptgruppe	main group	4
CE200390-01	Riemenspanner kpl.	belt tensioner cpl.	5
KSH00100	Schnellwechselanflanschung kpl.	speed-change-flange cpl.	6
CE200020-01	Motorgruppe 6PS	gas engine assembly 6HP	7
CE200040-01	Motorgruppe 10PS	gas engine assembly 10HP	8
CE200041-01	Motorgruppe 10PS E-Start	gas engine assembly 10HP	9
CE200080-01	Motorgruppe 9PS Snow	gas engine assembly 9HP	10
CE203000-03	Starrer Holm kpl.	ladder stringer cpl.	11-12
CE203400-01	Seitlicher Schwenkholm kpl.	collateral panning arbor cpl.	13
CE204020-01	Kühlergruppe	cooler group	14
CE200045-01	Batteriegruppe	battery pack	15
CE200600-01	Besenhaltergruppe CE6-2	broom holder group CE6-2	16
CE200601-01	Besenhaltergruppe CE10-2, CE9-2	broom holder group CE10-2, CE9-2	17
CE200050-02	Scheinwerfergruppe	headlight group	18
CE200060-01	Reglergruppe	regulator group	19
CE203020-01	Bowdenzüge	bowden-cable	20
CE200055-01	Kabelbaumübersicht	cable overview	21
3.17.02.001	Komplettrad links 4.00x8 AS	wheel left cpl. 4.00x8 AS	22
3.17.02.002	Komplettrad rechts 4.00x8 AS	wheel right cpl. 4.00x8 AS	23
3.17.02.003	Satz Räder 4.00x8 AS	set of wheels 4.00x8 AS	24
3.17.02.004	Komplettrad 4.00x8 Lamelle	wheel cpl. 4.00x8 lamina	25
3.17.02.005	Satz Räder 4.00x8 Lamelle	set of wheels 4.00.8 lamina	26
3.17.02.006	Komplettrad links 16x6.50x8 AS	wheel left cpl. 16x6.50x8	27
3.17.02.007	Komplettrad rechts 16x6.50x8 AS	wheel right cpl. 16x6.50x8	28
3.17.02.008	Satz Räder 16x6.50x8 AS	set of wheels 16x6.50x8 AS	29
3.17.02.009	Komplettrad 16x6.50x8 Lamelle	wheel cpl. 16x6.50x8 lamina	30
3.17.02.010	Satz Räder 16x6.50x8 Lamelle	set of wheels 16x6.50x8 lamina	31
CE208010-01	Elektrischer-Anschlussplan	electric plan	32
CE200001-02	Abmessungen	dimensions	33-34



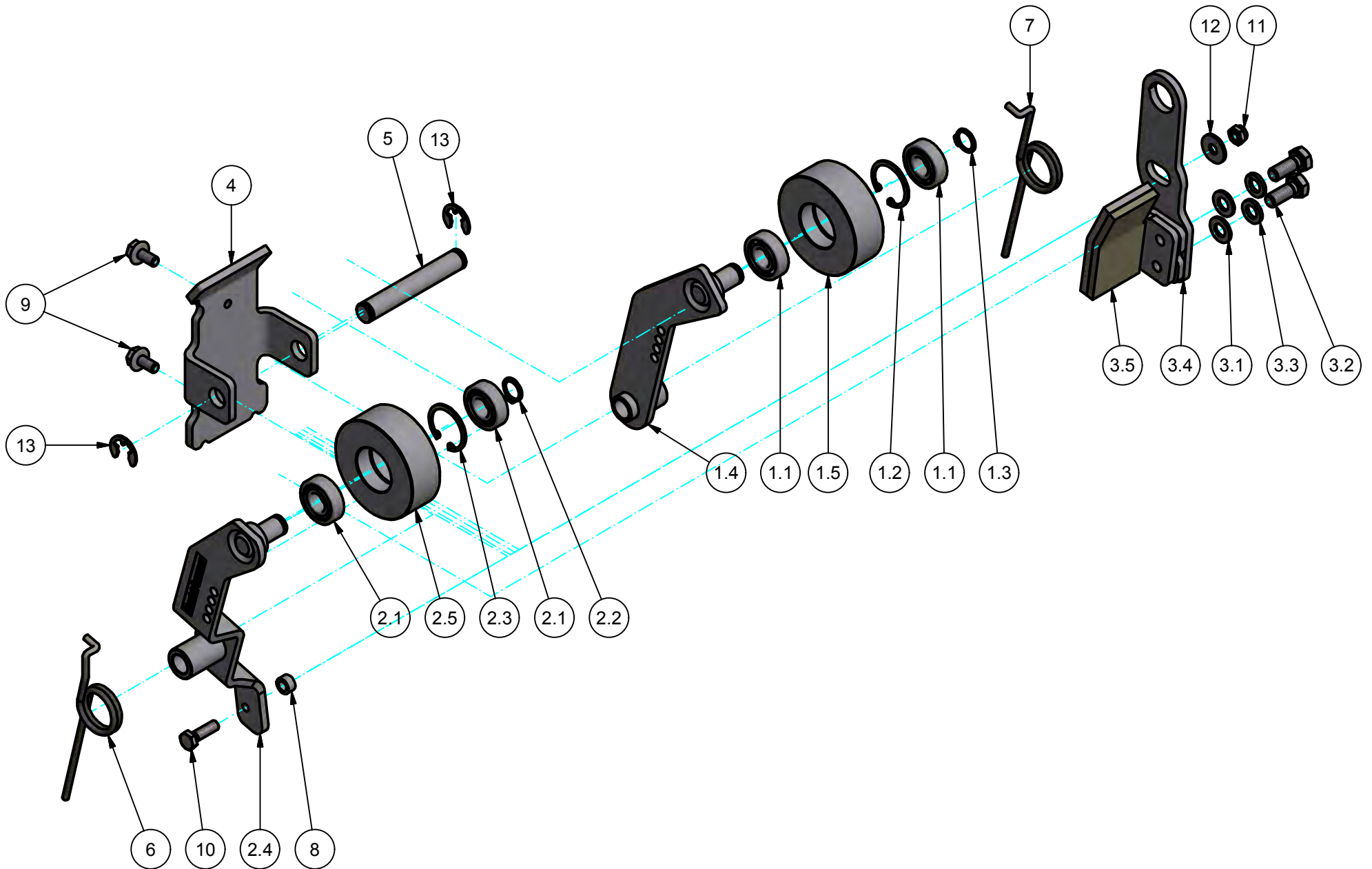
Stückliste in DE / EN

Pos.	St.	Artikelnummer	Bezeichnung	Description	Kommentar
1	1	CE200010-01	Hauptgruppe	main group	Serie
2a	1	CE200020-01	Motorgruppe 6PS	gas engine assembly 6HP	Serie für CE6-2
2b	1	CE200040-01	Motorgruppe 10PS	gas engine assembly 10HP	Serie für CE10-2
2c	1	CE200041-01	Motorgruppe 10PS E-Start	gas engine assembly 10HP	Optional für CE10-2
2d	1	CE200080-01	Motorgruppe 9PS Snow	gas engine assembly 9HP snow	Serie für CE9-2 Snow
3	1	CE200050-02	Arbeitsscheinwerfer Halogen	headlight group halogen	Optional
4	1	CE200060-01	Reglergruppe Handstart	regulator group	Optional
5	1	CE200390-01	Riemenspanner kpl.	belt tensioner cpl.	Serie
6a	1	CE203000-03	Starrer Holm kpl.	ladder stringer cpl.	Wahlweise - Serie
6b	1	CE203400-01	Seitlicher Schwenkholm	handbar (turnable) assy.	Wahlweise - Optional
7	1	KSH00100	Schnellwechsellanflanschung kpl.	speed-change-flange cpl.	Serie
8a	1	KSH02611	Keilriemenabdeckung	engine pulley cover for EX17, EX21	Auswahl für 6PS
8b	1	KSH02612	Keilriemenabdeckung für EX27	engine pulley cover for EX27	Auswahl für 10PS
9a	1	3.17.02.003	Satz Räder 4.00x8 AS (Aufnahme Ø19,05)	set of wheels 4.00x8 (adapter Ø19,05)	Standard (Satz)
9b	1	3.17.02.005	Satz Räder 4.00x8 Lamelle (Aufnahme Ø19,05)	set of wheels 4.00x8 lamina (adapter Ø19,05)	Optional (Satz)
9c	1	3.17.02.008	Satz Räder 16x6.50x8 AS (Aufnahme Ø19,05)	set of wheels 16x6.50x8 AS (adapter Ø19,05)	Optional (Satz)
9d	1	3.17.02.010	Satz Räder 16x6.50x8 lamina (Aufnahme Ø19,05)	set of wheels 16x6.50x8 lamina (adapter Ø19,05)	Optional (Satz)
10	4	09331016	Sechskantschraube	hexagon bolt	Serie
11	4	0125105	Unterlegscheibe	washer	Serie
12	4	012710	Federring	lock washer	Serie
13	3	0151610	Verbus-Tensilock-Schraube	verbus tensilock bolt	Serie
14	1	CE204020-01	Kühlergruppe	cooler group	Optional
15	1	03500030-01	Ansaugschutzgitter kpl.	protective grid cpl.	Optional
16	2	3.07.07.004	Schulter Paßschraube	screw	Serie
17	2	3.07.08.004	Sicherungsmutter	locknut	Serie
18	1	CE200315-01	Tragegriffe -Satz-	handle -set-	Optional (Satz)
19	1	CE200240-01	Wickelschutz -Satz-	spooling conversation cpl. -set-	Optional (Satz)



Stückliste in DE / EN

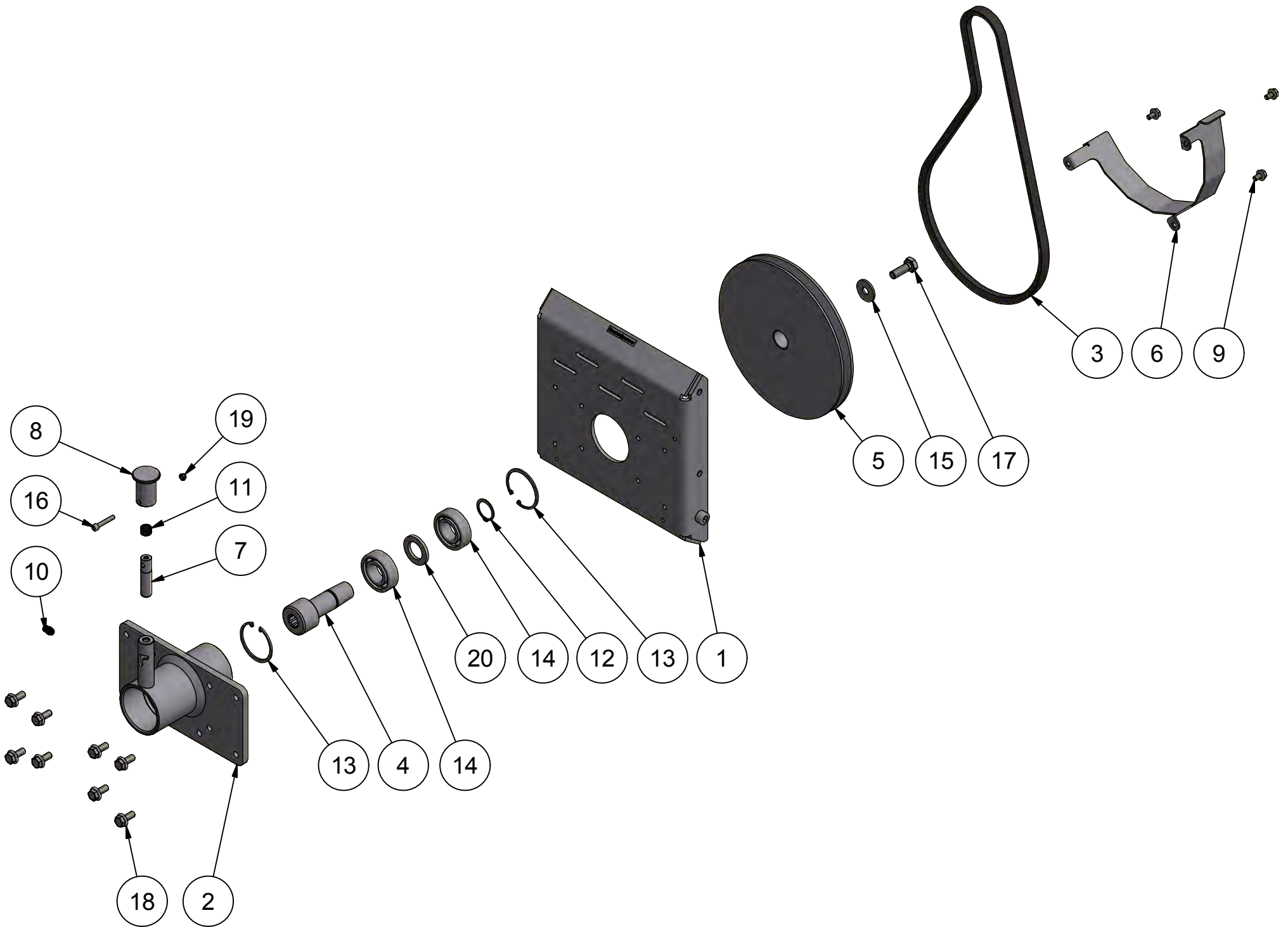
Pos.	St.	Artikelnummer	Bezeichnung	Description	Kommentar
1	1	3.05.20.001	SST - Getriebe	sst - gear	
2	1	CE200200-01	Chassis rechts (ST)	chassis right (st)	
3	1	CE200300-01	Chassis links (ST)	chassis left (st)	
4	1	CE200211-01	Getriebehalter	gear-bracket	
5	1	CE200521-01	Bowdengegenhalter links	bowden-arrester left	
6	1	CE200522-01	Bowdengegenhalter rechts	bowden-arrester right	
7	2	CE200212-01	Achsabstützung	axle-support	
8	1	CE200214-01	Buchse f. Pumpenhebel	bushing	
9	1	3.07.13.001	Kugelpfanne	ball cup	
10	1	3.07.13.002	Kugelzapfen	ball stud	
11	1	CE200381-01	Keilriemen (Getriebe)	belt (gear)	
12	1	CE204001-01	Abdeckung	cover	
13	1	CE202630-01	Keilriemenhalter für Getriebe kpl.	v-belt bracket for gear box	
14	1	KSH02101	Bowdenhalter	bowden bracket	
15	1	K2002113	Typenschild Köppl	type label Koepl	
16	1	3.13.03.002	Durchführungsstülpe (d16_s3)	grommet	
17	6	09856	Sicherungsmutter	locknut	
18	5	09858	Sicherungsmutter	locknut	
19	2	012564	Unterlegscheibe	washer	
20	8	012584	Unterlegscheibe	washer	
21	2	0933825	Sechskantschraube	hexagon bolt	
22	2	0933830	Sechskantschraube	hexagon bolt	
23	28	0151610	Verbus-Tensilock-Schraube	verbus tensilock bolt	
24	4	0912650	Zylinderkopfschraube	Cylinder head screw	
25	2	0603616	Flachrundschraube mit Vierkantansatz	cup square srew	
26	2	7337328	Blindniet	blind rivet	
27	1	610IA30	Abstandsbolzen (M6, SW10, l=30)	distance bolt	
28	1	CE200221-01	Entlüftungsschlauch	breather pipe	
29	1	3.07.13.003	Dichtkappe	seal cap	
30	1	CE200523-01	Federhalter	spring holder	Einbau ab Seriennummer 2917614
31	2	RZ-086l	Zugfeder	spring	Einbau ab Seriennummer 2917614



Stückliste in DE / EN

Pos.	St.	Artikelnummer	Bezeichnung	Description	Kommentar
1	1	KSH00320	Riemenspanner (Getriebe) kpl.	belt tensioner cpl. (gear)	
1.1	2	6001-2RS	Rillenkugellager	grooved ball bearing	
1.2	1	047228	Sicherungsring	locking ring	
1.3	1	047112	Sicherungsring	locking ring	
1.4	1	KSH00310	Riemenspanner (Getriebe)	belt tensioner (gear)	
1.5	1	KSH00315	Spannrolle D63	belt pulley	
2	1	KSH00360	Riemenspanner (Zapfwelle) kpl.	belt tensioner cpl.	
2.1	2	6001-2RS	Rillenkugellager	grooved ball bearing	
2.2	1	047112	Sicherungsring	locking ring	
2.3	1	047228	Sicherungsring	locking ring	
2.4	1	KSH00350	Riemenspanner (Zapfwelle)	belt tensioner	
2.5	1	KSH00315	Spannrolle D63	belt pulley	
3	1	KSH00370	Bremshebel kpl.	brake lever cpl.	
3.1	2	012584	Unterlegscheibe	washer	
3.2	2	0933820	Sechskantschraube	hexagon bolt	
3.3	2	01278	Federring	lock washer	
3.4	1	KSH00380	Bremshebel (ST)	brake lever (ST)	
3.5	1	CL012042-01	Bremselement kpl.	brake-device	
4	1	KSH02351	Halter für Riemenspanner	bracket for belt tensioner	
5	1	KSH02352	Lagerbolzen	bearing-bolt	
6	1	KSH02053	Schenkelfeder (Zapfwelle)	leg spring	
7	1	CL012053	Schenkelfeder (ZWA-gebogen)	leg spring	
8	1	LHR01031	Abstandsbuchse	bush	
9	2	0151612	Verbus-Tensilock-Schraube	verbus tensilock bolt	
10	1	0933620	Sechskantschraube	hexagon bolt	
11	1	09856	Sicherungsmutter	locknut	
12	1	902164	Unterlegscheibe	washer	
13	2	679910	Sicherungsscheibe	lock washer	

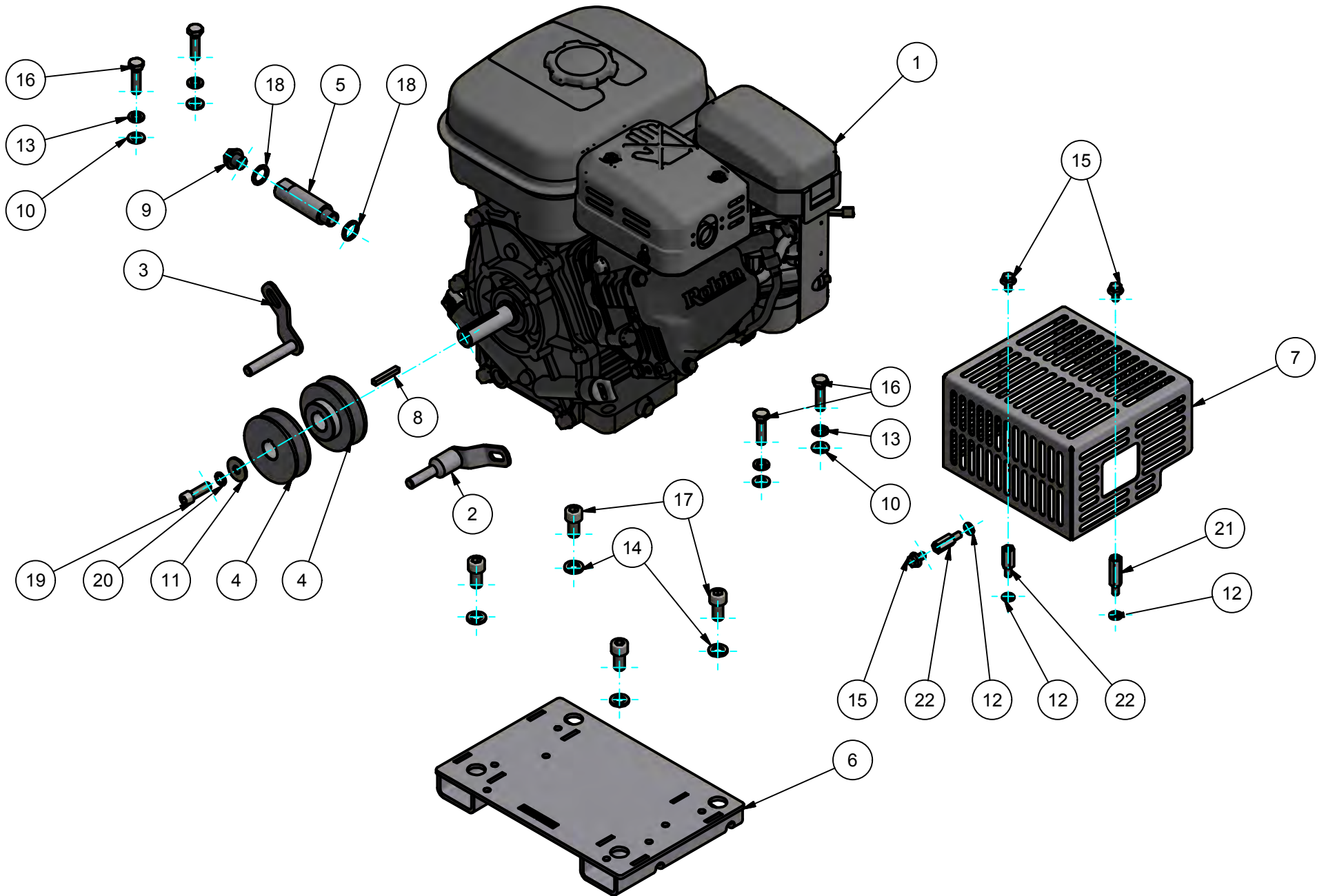
Einbau ab Serien-Nr.: **2730112**



Stückliste in DE / EN						
Pos.	St.	Artikelnummer	Bezeichnung	Description	Kommentar	
1	1	KSH00110	Schnellwechselanflanschplatte kpl.	speed-change-flange plate cpl.		
2	1	KSH01210	Antriebsrohr kurz (ST2)	drive tube short (ST2)		
3	1	KSH01051	Keilriemen 13x1067 La	belt		
4	1	KSH01110	Antriebswelle kpl.	shaft cpl.		
5	1	KSH01112	Keilriemenscheibe	v-belt pulley		
6	1	KSH02205	Keilriemenhalter Zapfwelle	v-belt holder		
7	1	00205101	Rastbolzen verstärkt	locking bolt amplifies		
8	1	00205103	Buchse	bushing		
9	3	0151610	Verbus-Tensilock-Schraube	verbus tensilock bolt		
10	1	71412H161	Kegelschmiernippel kurz	grease nipple		
11	1	D-186	Druckfeder	pressure spring		
12	1	047125	Sicherungsring	locking ring		
13	2	047252	Sicherungsringe für Bohrungen	locking ring		
14	2	6205-2RS	Rillenkugellager	grooved ball bearing		
15	1	9021105	Unterlegscheibe	washer		
16	1	0912530	Zylinderkopfschraube	Cylinder head screw		
17	1	09331030	Sechskantschraube	hexagon bolt		
18	8	0151818	Verbus-Tensilock-Schraube	verbus tensilock bolt		
19	1	09855	Sicherungsmutter	locknut		
20	1	144025	Scheibe	washer		

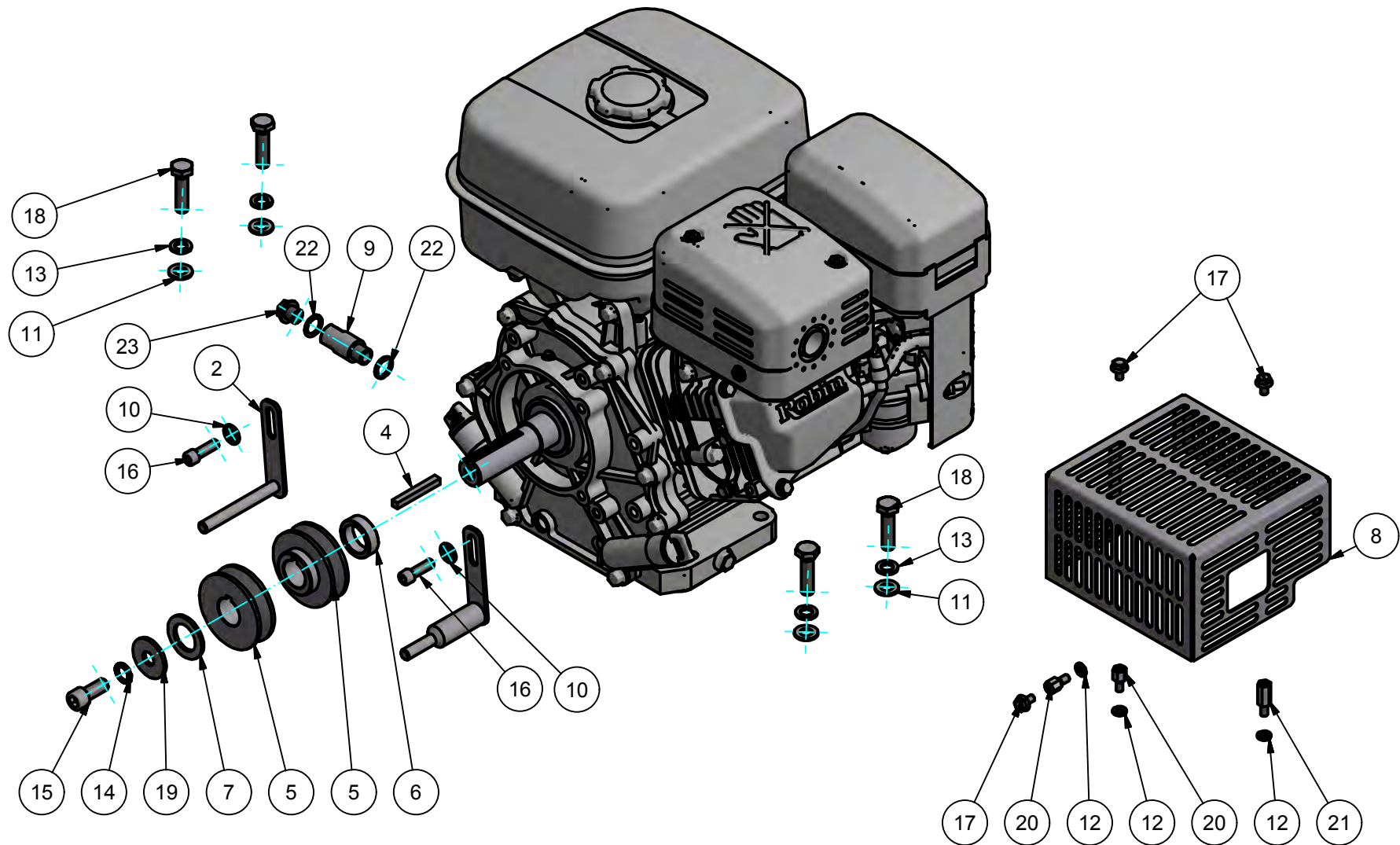
Die techn. Angaben und Maße sind unverbindlich. Für diese Unterlage behalten wir uns alle Rechte vor. Weitergabe sowie Vervielfältigung dieser Unterlage, Verwertung und Mitteilung ihres Inhaltes ist nicht gestattet, soweit nicht ausdrücklich zugestanden. Zuwiderhandlungen verpflichten zu Schadensersatz. Alle Rechte für den Fall der Patenterteilung oder Gebrauchsmustereintragung vorbehalten. DIN 34

The Tech. Details and dimensions are not binding. For this paper we retain all rights. Transfer or duplication of this document, recovery and communication of its contents is permitted unless expressly authorized. Offenses committed to damages. All rights in the event of patent or design registration Used reserved. DIN 34



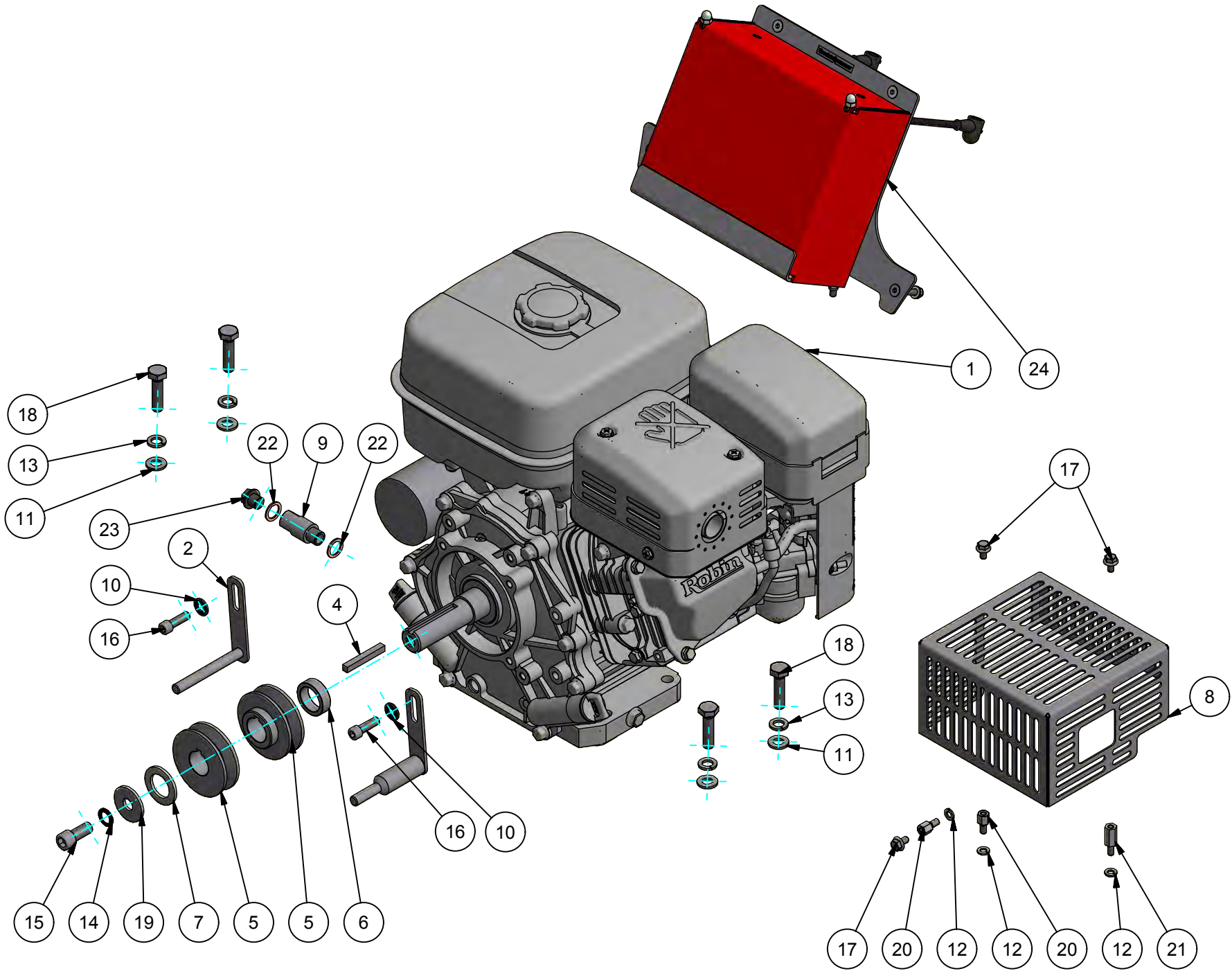
Stückliste in DE / EN

Pos.	St.	Artikelnummer	Bezeichnung	Description	Kommentar
1	1	EX170D	Robin EX17 kpl. (mit D19,05 Welle) 6PS	gas engine 6HP	
2	1	KSH00410	Gegenhalter Keilriemen links kpl.	backing device	
3	1	KSH00420	Gegenhalter Keilriemen rechts kpl.	backing device	
4	2	KSH01041	Keilriemenscheibe	v-belt pulley	
5	1	KSH01101	Ölablassverlängerung	extension	
6	1	KSH02120	Motorbefestigung kpl.	engine mount cpl.	
7	1	RO052001	Auspufschutz	exhaust safety guard	
8	1	3.07.11.001	Passfeder - quadratisch	square key	
9	1	040-11400-30	Ölablaßschraube	oil drain plug	
10	4	012584	Unterlegscheibe	washer	
11	1	902184	Unterlegscheibe	washer	
12	3	01276	Federring	lock washer	
13	4	01278	Federring	lock washer	
14	4	012710	Federring	lock washer	
15	3	0151610	Verbus-Tensilock-Schraube	verbus tensilock bolt	
16	4	0933830	Sechskantschraube	hexagon bolt	
17	4	09121020	Zylinderkopfschraube	Cylinder head screw	
18	2	7603A1420	Kupferdichtring	copper sealing ring	
19	1	09125/16*X1	Innensechskantschraube	hexagon-socket head bolt	
20	1	01008	Schnorr-Sicherheitsscheibe	safety washer	
21	1	610IA30	Abstandsbolzen (M6, SW10, l=30)	distance bolt	
22	2	610IA20	Abstandsbolzen (M6, SW10, l=20)	distance bolt	



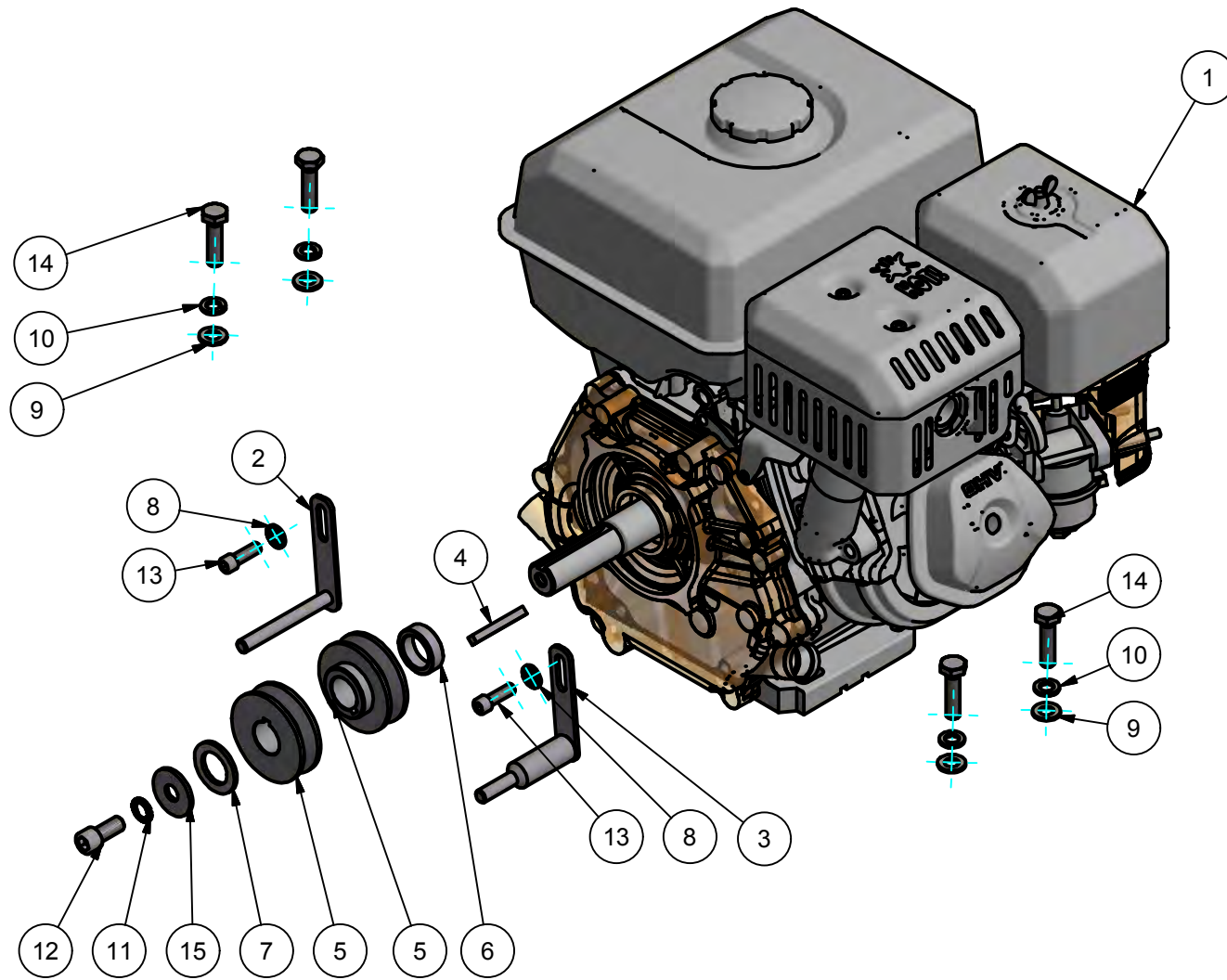
Stückliste in DE / EN

Pos.	St.	Artikelnummer	Bezeichnung	Description	Kommentar
1	1	EX270D50430	4-Takt-Benzinmotor (Welle 25,4)	gas-engine	
2	1	KSH00430	Gegenhalter Keilriemen (ZWA) kpl	backing device	
3	1	KSH00440	Gegenhalter Keilriemen (ZWA) kpl	backing device	
4	1	3.07.11.003	Passfeder - quadratisch	parallel key	
5	2	KSH01033	Keilriemenscheibe	v-belt pulley	
6	1	KSH01035	Ring für Keilriemenscheiben	ring	
7	1	BALS2006	Unterlegscheibe	washer	
8	1	RO052001	Auspufschutz	exhaust safety guard	
9	1	KSH01102	Ölablassverlängerung	extension	
10	2	15248	Kontaktscheibe	contact washer	
11	4	0125105	Unterlegscheibe	washer	
12	3	01276	Federring	lock washer	
13	4	012710	Federring	lock washer	
14	1	010012	Schnorr-Sicherheitsscheibe	safety washer	
15	1	09127/16X1	Innensechskantschraube	hexagon-socket head bolt	
16	2	09125/16*X1	Innensechskantschraube	hexagon-socket head bolt	
17	3	0151610	Verbus-Tensilock-Schraube	verbus tensilock bolt	
18	4	09331040	Sechskantschraube	hexagon bolt	
19	1	902113	Unterlegscheibe	washer	
20	2	610IA10	Abstandsbolzen (M6, SW10, l=10)	distance bolt	
21	1	610IA20	Abstandsbolzen (M6, SW10, l=20)	distance bolt	
22	2	76031420	Kupferdichtring	copper sealing ring	
23	1	040-11400-30	Ölablaßschraube	oil drain plug	



Stückliste in DE / EN

Pos.	St.	Artikelnummer	Bezeichnung	Description	Kommentar
1	1	EX270D-E261	4-Takt-Benzinmotor (Welle 25,4)	gas-engine	
2	1	KSH00430	Gegenhalter Keilriemen (ZWA) kpl	backing device	
3	1	KSH00440	Gegenhalter Keilriemen (ZWA) kpl	backing device	
4	1	3.07.11.003	Passfeder - quadratisch	parallel key	
5	2	KSH01033	Keilriemenscheibe	v-belt pulley	
6	1	KSH01035	Ring für Keilriemenscheiben	ring	
7	1	BALS2006	Unterlegscheibe	washer	
8	1	RO052001	Auspufschutz	exhaust safety guard	
9	1	KSH01102	Ölablassverlängerung	extension	
10	2	15248	Kontaktscheibe	contact washer	
11	4	0125105	Unterlegscheibe	washer	
12	3	01276	Federring	lock washer	
13	4	012710	Federring	lock washer	
14	1	010012	Schnorr-Sicherheitsscheibe	safety washer	
15	1	09127/16X1	Innensechskantschraube	hexagon-socket head bolt	
16	2	09125/16*X1	Innensechskantschraube	hexagon-socket head bolt	
17	3	0151610	Verbus-Tensilock-Schraube	verbus tensilock bolt	
18	4	09331040	Sechskantschraube	hexagon bolt	
19	1	902113	Unterlegscheibe	washer	
20	2	610IA10	Abstandsbolzen (M6, SW10, l=10)	distance bolt	
21	1	610IA20	Abstandsbolzen (M6, SW10, l=20)	distance bolt	
22	2	76031420	Kupferdichtring	copper sealing ring	
23	1	040-11400-30	Ölablaßschraube	oil drain plug	
24	1	CE200045-00	Batteriegruppe	battery.pack	

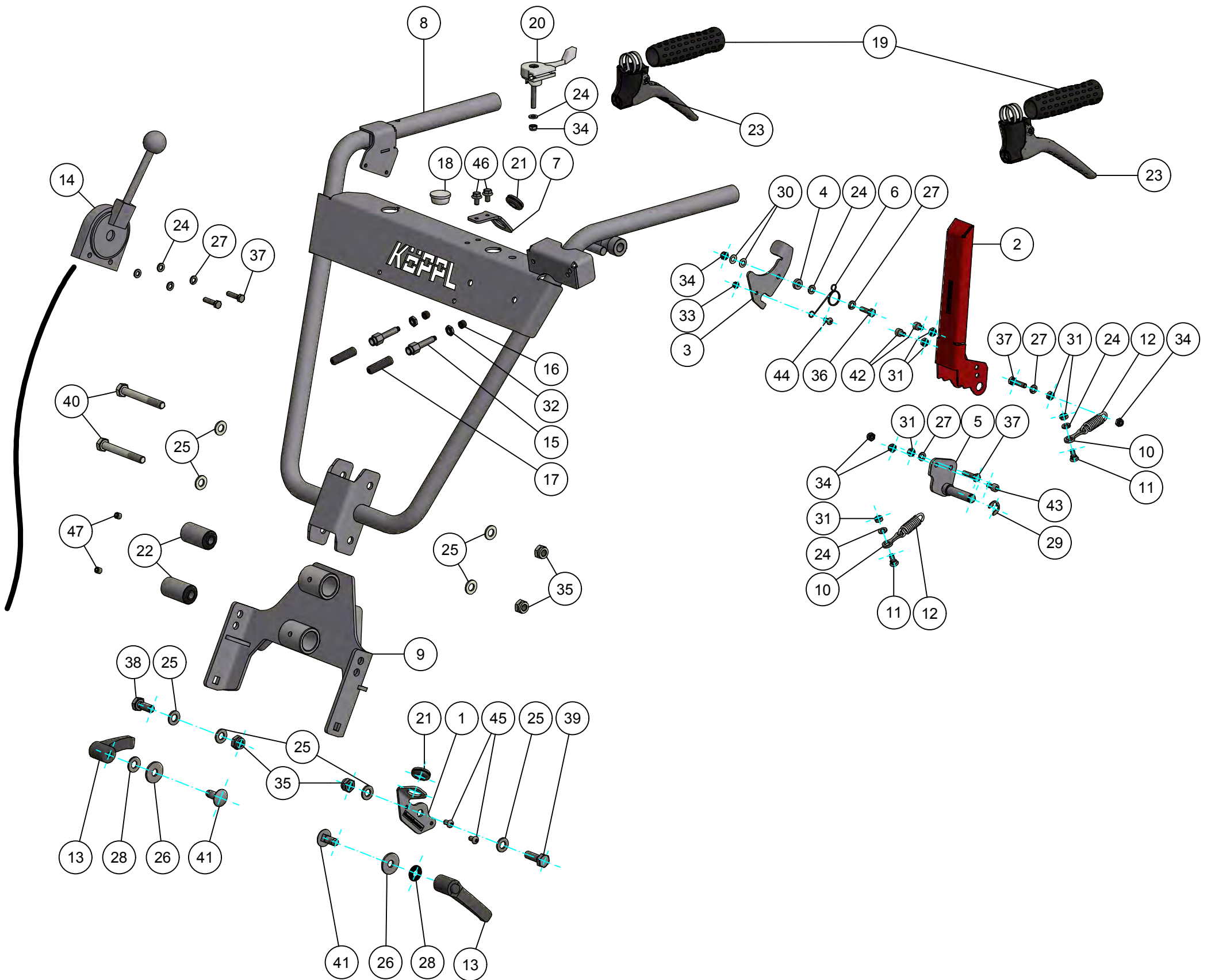


Stückliste in DE / EN						
Pos.	St.	Artikelnummer	Bezeichnung	Description	Kommentar	
1	1	R270-2	4-Takt Benzinmotor Rato (8,5 PS Snow)	gas engine 8,5PS Snow		
2	1	KSH00430	Gegenhalter Keilriemen (ZWA) kpl	backing device		
3	1	KSH00440	Gegenhalter Keilriemen (ZWA) kpl	backing device		
4	1	3.07.11.003	Passfeder - quadratisch	parallel key		
5	2	KSH01033	Keilriemenscheibe	v-belt pulley		
6	1	KSH01035	Ring für Keilriemenscheiben	ring		
7	1	BALS2006	Unterlegscheibe	washer		
8	2	9403835	Contact-Scheibe	contact-washer		
9	4	0125105	Unterlegscheibe	washer		
10	4	012710	Federring	lock washer		
11	1	010012	Schnorr-Sicherheitsscheibe	safety washer		
12	1	09127/16X1	Innensechskantschraube	hexagon-socket head bolt		
13	2	09125/16*X1	Innensechskantschraube	hexagon-socket head bolt		
14	4	09331040	Sechskantschraube	hexagon bolt		
15	1	902113	Unterlegscheibe	washer		

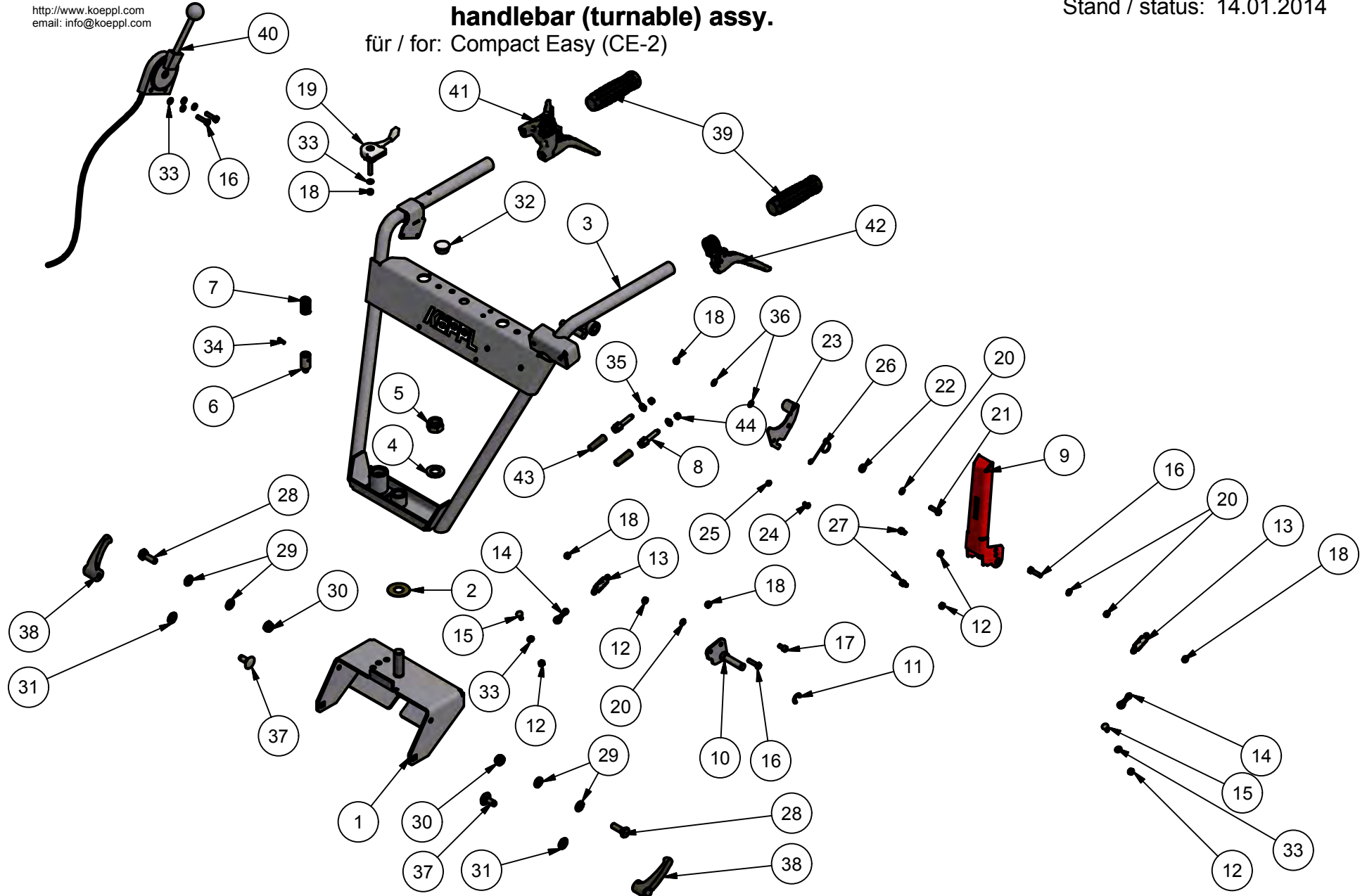
Die techn. Angaben und Maße sind unverbindlich. Für diese Unterlage behalten wir uns alle Rechte vor. Weitergabe sowie Vervielfältigung dieser Unterlage, Verwertung und Mitteilung ihres Inhaltes ist nicht gestattet, soweit nicht ausdrücklich zugestanden. Zuwiderhandlungen verpflichten zu Schadensersatz. Alle Rechte für den Fall der Patenterteilung oder Gebrauchsmustereintragung vorbehalten. DIN 34

The Tech. Details and dimensions are not binding. For this paper we retain all rights. Transfer or duplication of this document, recovery and communication of its contents is permitted unless expressly authorized. Offenses committed to damages. All rights in the event of patent or design registration Used reserved. DIN 34

Einbau ab Serien-Nr.: **2899413**

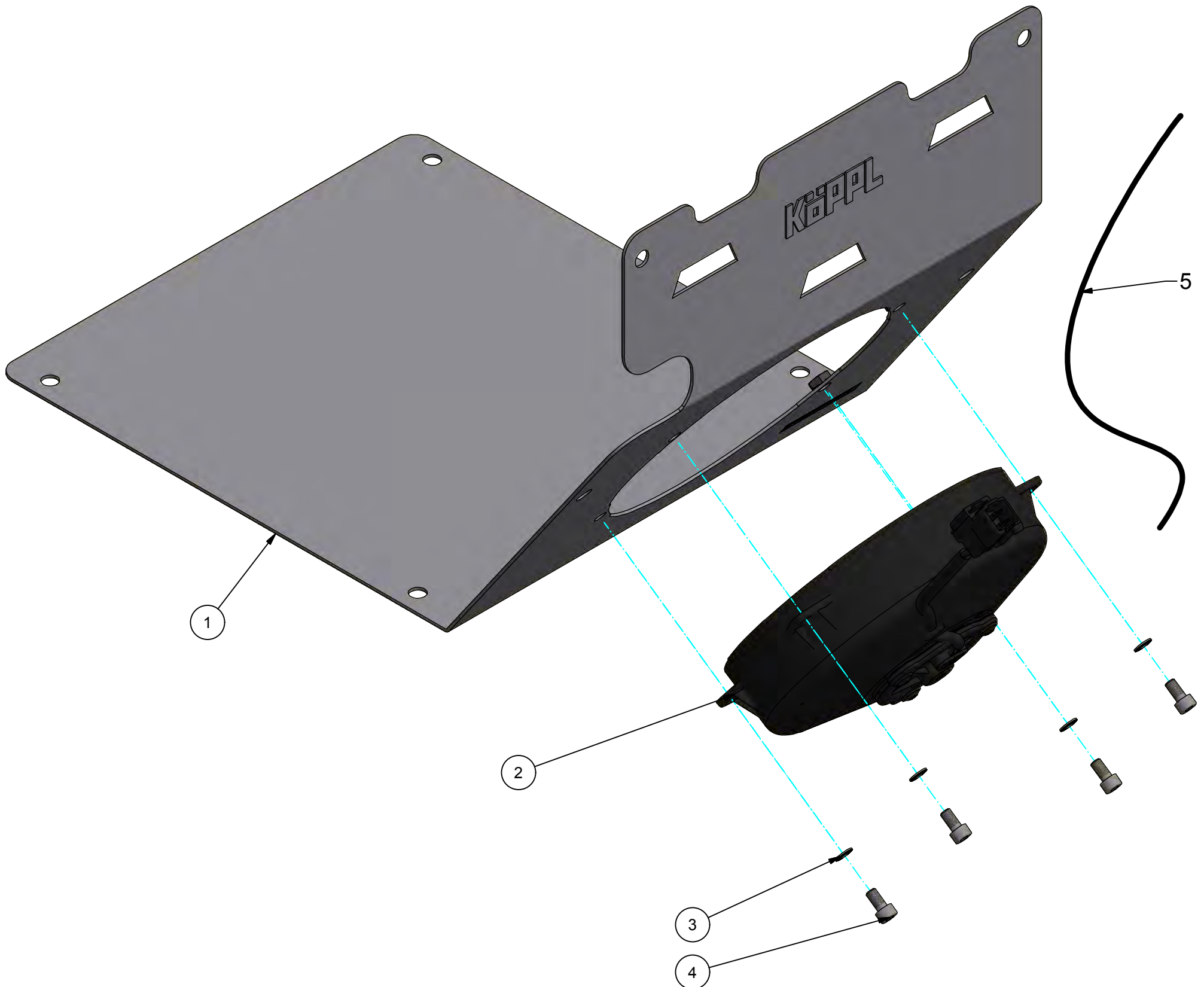


Stückliste in DE / EN					
Pos.	St.	Artikelnummer	Bezeichnung	Description	Kommentar
1	1	KSH00513	Kurbelhalter Nr.2	crank holder No.2	
2	1	KSH03012	Griff	ear	
3	1	KSH03014	Mitnehmerlasche	straight lug link plate	
4	1	KSH03018	Scheibe	washer	
5	1	KSH03020	Umlenkschalter kpl.	control	
6	1	KSH03021	Schenkelfeder	leg spring	
7	1	KSH03211	Kurbelhalter	crank holder	
8	1	KSH03220-05	Holm kpl.	arbor cpl.	
9	1	KSH03230-01	Holmträger	handle bar	
10	2	CL013034	Einhängelasche	replacement lug	
11	2	S1000218	Seilklemmschraube	wire clamping bolt	
12	2	500K2007	Zugfeder	tension spring	
13	2	2440424	M10 Klemmhebel (Innengewinde)	M10 clamp lever	
14	1	0112L08006	Fernsteuerung kpl.	remote control cpl.	
15	2	3.19.01.001	Stellschraube	adjusting screw	
16	2	3.13.01.003	Gummiabdichtung	protection rubber	
17	2	3.13.01.002	Schutzgummi	protection rubber	
18	1	30000230000	Verschlussstopfen	sealing plug	
19	2	41806010099	Handgriff schwarz	handle black	
20	1	2666	Gasgriff kpl. (M6x60)	throttle controler	
21	2	711165	Kabeltülle	cable sleeve	
22	2	717824	Elastische Buchse	elastic bushing	
23	2	LABM7B00	Griff kpl.	ear cpl.	
24	6	012564	Unterlegscheibe	washer	
25	8	0125105	Unterlegscheibe	washer	
26	2	9021105	Unterlegscheibe	washer	
27	5	01276	Federring	lock washer	
28	2	152410	Kompaktscheibe	compact wheel	
29	1	679910	Sicherungsscheibe	lock washer	
30	2	209312.5X6.2	Tellerfeder	disc spring	
31	6	09346	Sechskantmutter	hexagon nut	
32	2	04398	Sechskantmutter	hexagon nut	
33	1	09855	Sicherungsmutter	locknut	
34	5	09856	Sicherungsmutter	locknut	
35	4	098510	Sicherungsmutter	locknut	
36	1	0933620	Sechskantschraube	hexagon bolt	
37	4	0933625	Sechskantschraube	hexagon bolt	
38	1	09331025	Sechskantschraube	hexagon bolt	
39	1	09331030	Sechskantschraube	hexagon bolt	
40	2	09311080	Sechskantschraube	hexagon bolt	
41	2	06031025	Flachrundschrabe mit Vierkantansatz	cup square srew	
42	2	091268	Zylinderkopfschraube	Cylinder head screw	
43	1	0912612	Zylinderkopfschraube	Cylinder head screw	
44	1	7380510	Innensechskant-Rundkopfschraube	lens head screw	
45	2	7380610	Innensechskant-Rundkopfschraube	lens head screw	
46	2	0151610	Verbus-Tensilock-Schraube	verbus tensilock bolt	
47	2	0914810	Gewindestift	setscrew	



Stückliste in DE / EN

Pos.	St.	Artikelnummer	Bezeichnung	Description	Kommentar
1	1	KSH03410	Grundplatte kpl.	baseplate complete	
2	1	KSH03401	Gleitscheibe	floating washer	
3	1	KSH03450	Holm kpl. Nr.3	arbor complete No.3	
4	1	012519	Unterlegscheibe	washer	
5	1	098518	Sicherungsmutter	locknut	
6	1	H0020122	Rastbolzen	detent pin	
7	1	20981835	Druckfeder	pressure spring	
8	2	3.19.01.001	Stellschraube	adjusting screw	
9	1	KSH03012	Griff	ear	
10	1	KSH03020	Umlenkschalter kpl.	control	
11	1	679910	Sicherungsscheibe	lock washer	
12	6	09346	Sechskantmutter	hexagon nut	
13	2	Z-162QI	Zugfeder (2.8X14X44.2)	tension spring	
14	2	CL013034	Einhängelasche	replacement lug	
15	2	S1000218	Seilklemmschraube	wire clamping bolt	
16	4	0933625	Sechskantschraube	hexagon bolt	
17	1	0912612	Zylinderkopfschraube	Cylinder head screw	
18	5	09856	Sicherungsmutter	locknut	
19	1	2666	Gasgriff kpl. (M6x60)	throttle controler	
20	5	01276	Federring	lock washer	
21	1	0933620	Sechskantschraube	hexagon bolt	
22	1	KSH03018	Scheibe	washer	
23	1	KSH03014	Mitnehmerlasche	straight lug link plate	
24	1	7380510	Innensechskant-Rundkopfschraube	lens head screw	
25	1	09855	Sicherungsmutter	locknut	
26	1	KSH03021	Schenkelfeder	leg spring	
27	2	091268	Zylinderkopfschraube	Cylinder head screw	
28	2	09331030	Sechskantschraube	hexagon bolt	
29	4	0125105	Unterlegscheibe	washer	
30	2	098510	Sicherungsmutter	locknut	
31	2	152410	Kompaktscheibe	compact wheel	
32	1	30000230000	Verschlussstopfen	sealing plug	
33	5	012564	Unterlegscheibe	washer	
34	1	8752416	Spannstift	dowel pin	
35	2	04398	Sechskantmutter	hexagon nut	
36	2	209312.5X6.2	Tellerfeder	disc spring	
37	2	06031025	Flachrundschrabe mit Vierkantansatz	cup square srew	
38	2	2440424	M10 Klemmhebel (Innengewinde)	M10 clamp lever	
39	2	41806010099	Handgriff schwarz	handle black	
40	1	0112L08006	Fernsteuerung kpl.	remote control cpl.	
41	1	LADMM7BB00	Doppelgriff kpl.	double lever cpl.	
42	1	LABM7B00	Griff kpl.	ear cpl.	
43	2	3.13.01.002	Schutzgummi	protection rubber	
44	2	3.13.01.003	Gummiabdichtung	protection rubber	



nur für CE10-2 bei Sommerbetrieb

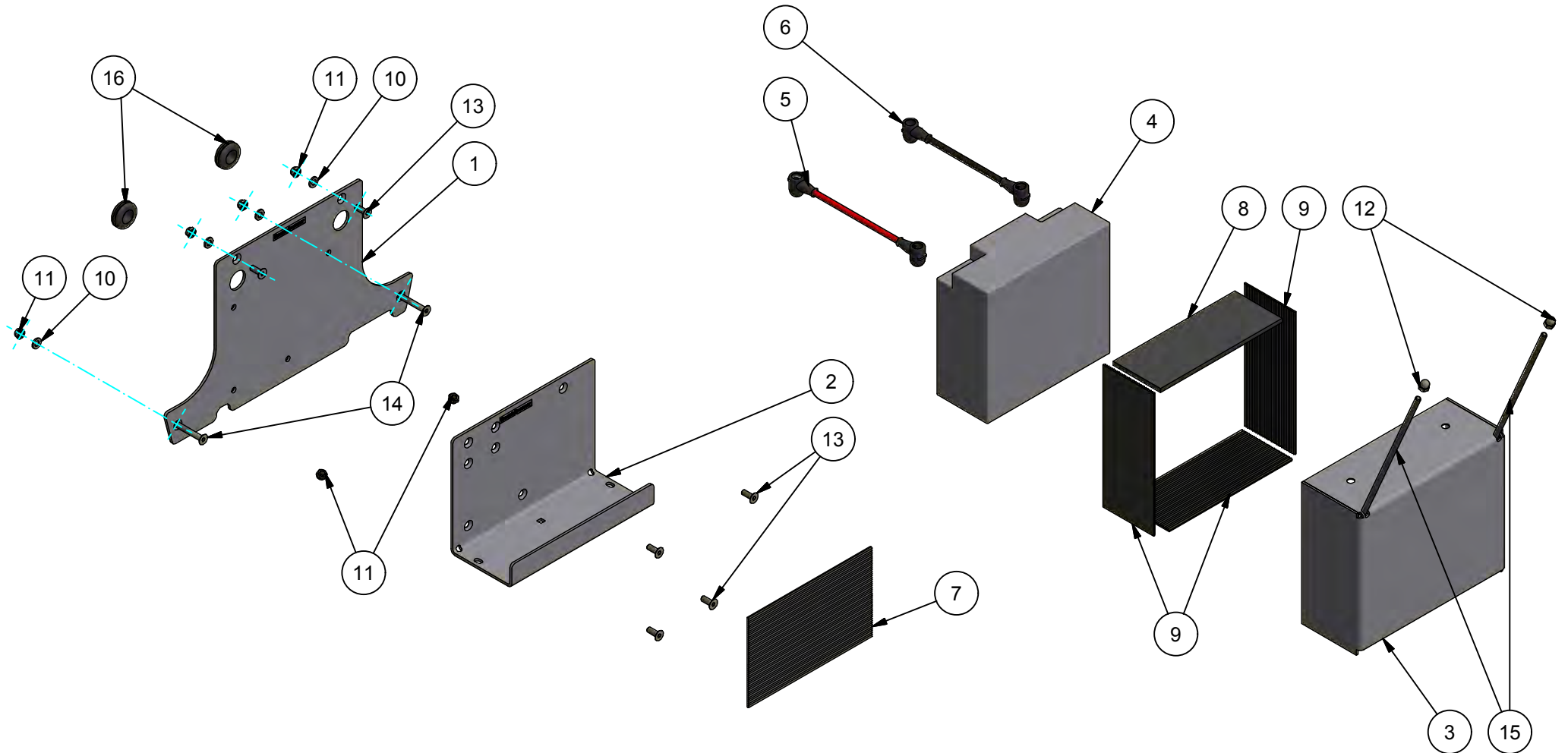
zusätzlich erforderlich

+CE200060-01 (Reglergruppe 12V)

oder

+CE200041-01 (elektrischer Anlasser 12V bei CE10-2)

Stückliste in DE / EN					
Pos.	St.	Artikelnummer	Bezeichnung	Description	Kommentar
1	1	CE204010-01	Abdeckblech für Lüfter (ST)	Cover plate	
2	1	3.01.20.002	Lüfter kpl.	fan cpl.	
3	4	01005	Schnorr-Sicherheitsscheibe	safety washer	
4	4	0912510	Zylinderkopfschraube	Cylinder head screw	
5	1	CE200054-01	Kabelbaum (Lüfter)	cable (fan)	

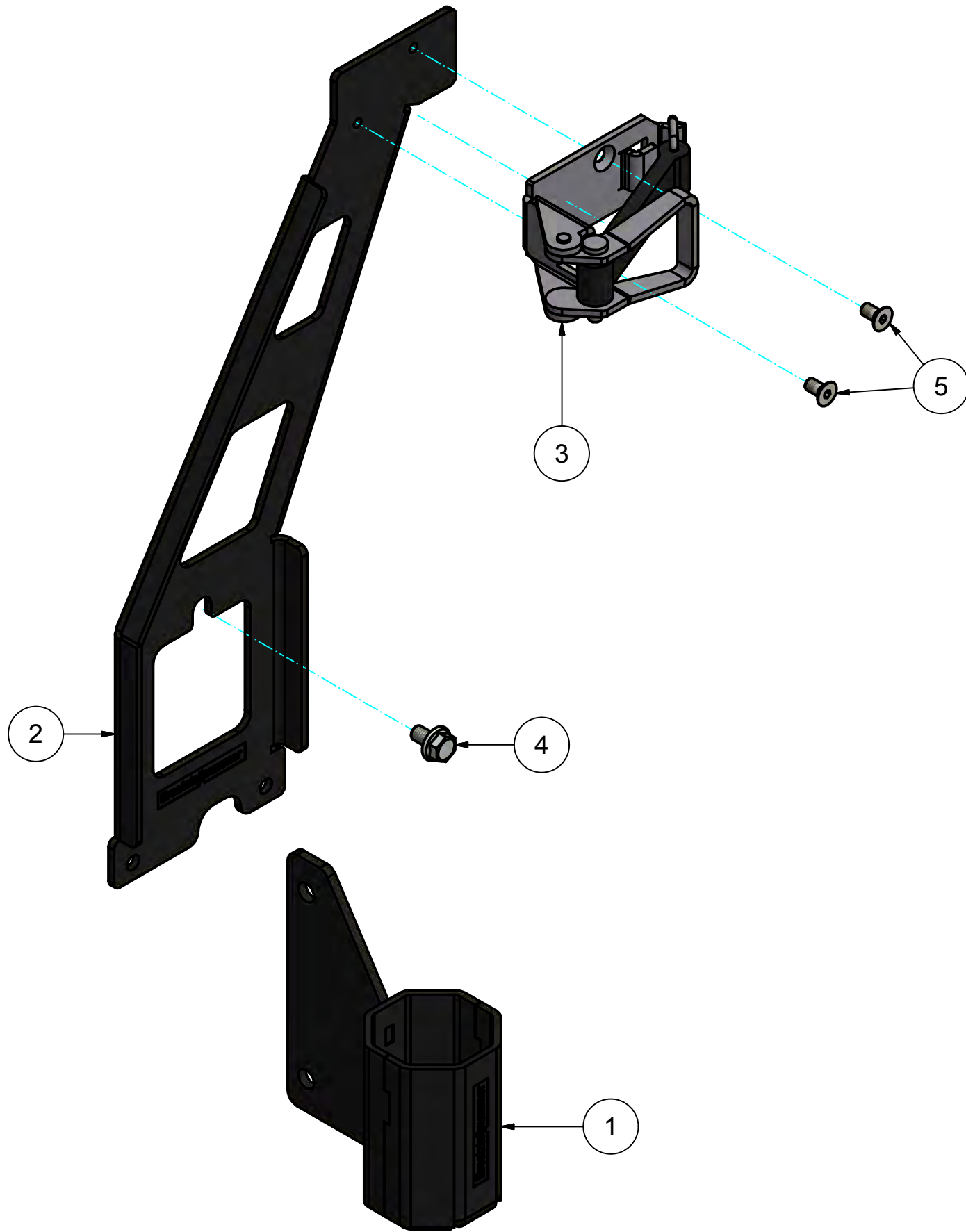


Stückliste in DE / EN

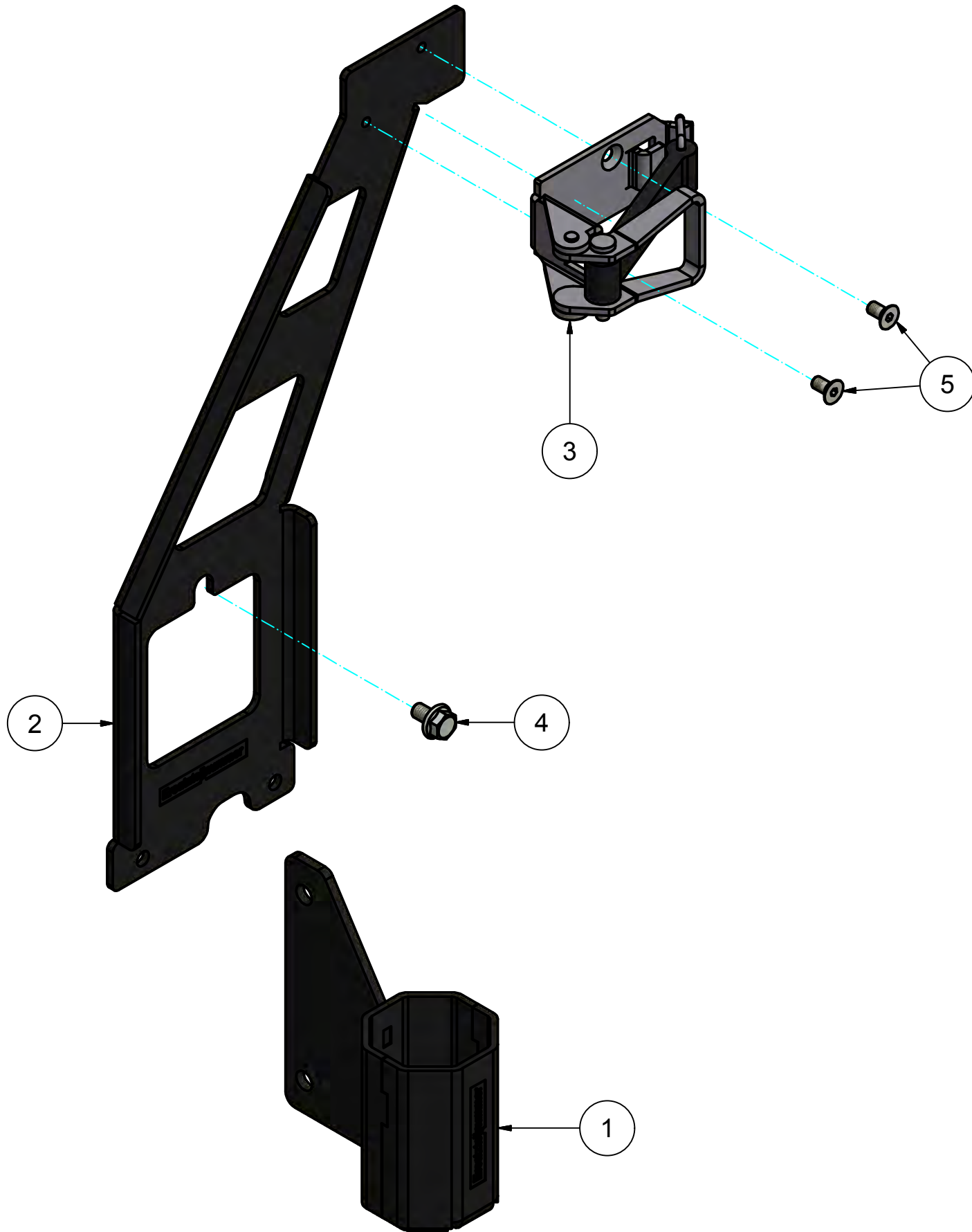
Pos.	St.	Artikelnummer	Bezeichnung	Description	Kommentar
1	1	CE203011-01	Batteriehalterung	battery bracket	
2	1	02603102	Halterung 22AH	bracket 22AH	
3	1	02603101	Abdeckung 20AH, 22AH	battery-covering	
4	1	hgl20-12	Trockenbatterie 12V 20AH	dry battery	
5	1	CE200110-01	Batteriekabel plus	battery-cable +	
6	1	CE200120-01	Batteriekabel minus	battery-cable -	
7	1	02603112	Gummi gezackt 2	rubber strap	
8	1	02603113	Gummi 5mm	rubber	
9	3	02603111	Gummi gezackt	rubber strap	
10	8	012564	Unterlegscheibe	washer	
11	10	09856	Sicherungsmutter	locknut	
12	2	15876	Hutmutter	head nut	
13	6	7991616	Senkschrauben mit Innensechskant	hexagon socket countersunk head screw	
14	2	7991640	Senkschrauben mit Innensechskant	hexagon socket countersunk head screw	
15	2	02603103	Gewindestange M6	threaded bolt	
16	2	3.13.03.002	Durchführungsstülle (d16_s3)	grommet	

Die techn. Angaben und Maße sind unverbindlich. Für diese Unterlage behalten wir uns alle Rechte vor. Weitergabe sowie Vervielfältigung dieser Unterlage, Verwertung und Mitteilung ihres Inhaltes ist nicht gestattet, soweit nicht ausdrücklich zugestanden. Zuwiderhandlungen verpflichten zu Schadensersatz. Alle Rechte für den Fall der Patenterteilung oder Gebrauchsmustereintragung vorbehalten. DIN 34

The Tech. Details and dimensions are not binding. For this paper we retain all rights. Transfer or duplication of this document, recovery and communication of its contents is permitted unless expressly authorized. Offenses committed to damages. All rights in the event of patent or design registration Used reserved. DIN 34

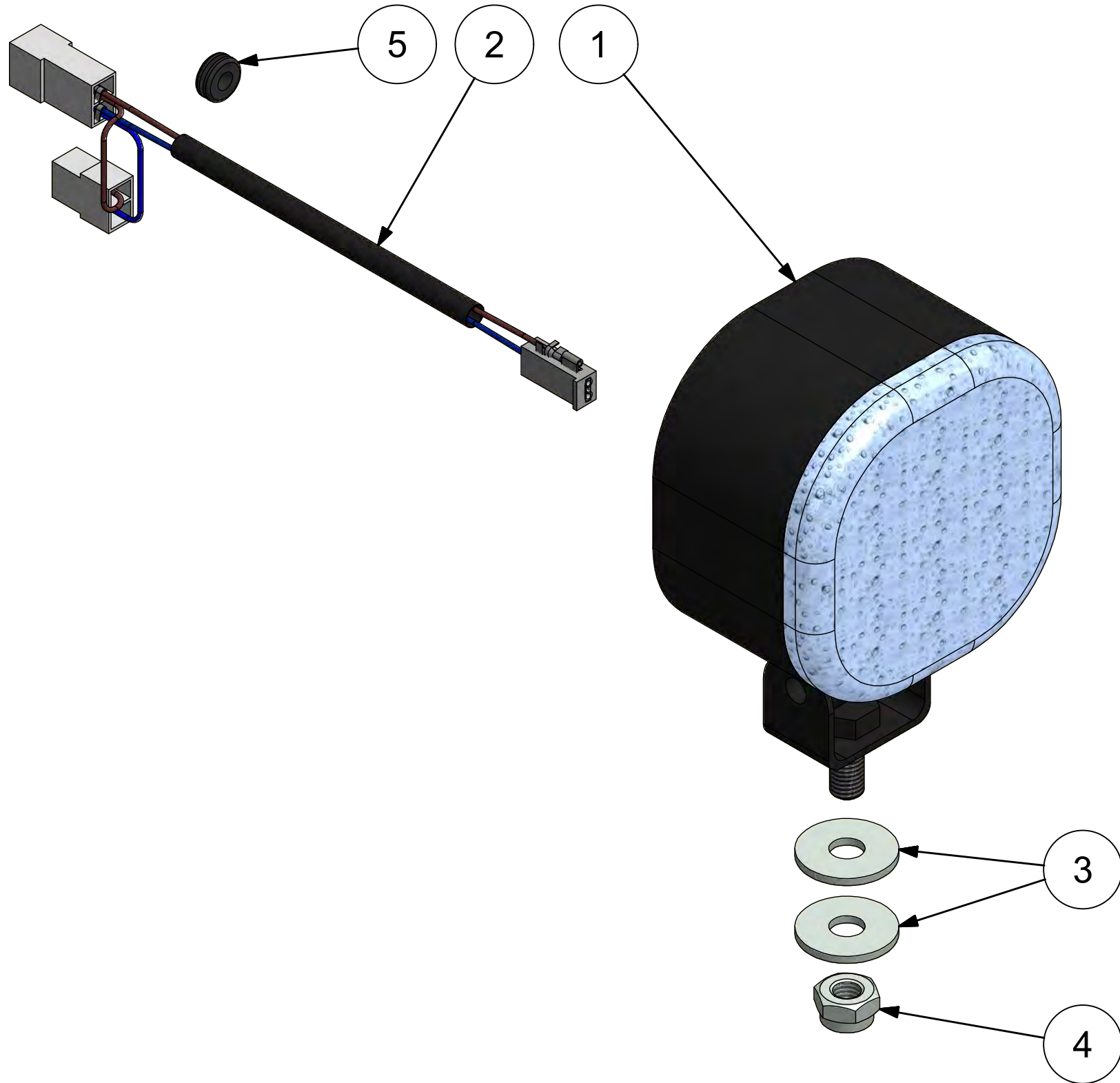


Stückliste in DE / EN					
Pos.	St.	Artikelnummer	Bezeichnung	Description	Kommentar
1	1	CE200620-01	Halterung (ST)	bracket (st)	
2	1	CE200631-01	Halter	bracket	
3	1	3.07.24.001	Verschlusslager	holding fixture	
4	1	0151610	Verbus-Tensilock-Schraube	verbus tensilock bolt	
5	2	7991510	Senkschraube	countersink	



Stückliste in DE / EN					
Pos.	St.	Artikelnummer	Bezeichnung	Description	Kommentar
1	1	CE200620-01	Halterung (ST)	bracket (st)	
2	1	CE200632-01	Halter	bracket	
3	1	3.07.24.001	Verschlusslager	holding fixture	
4	1	0151610	Verbus-Tensilock-Schraube	verbus tensilock bolt	
5	2	7991510	Senkschraube	countersink	

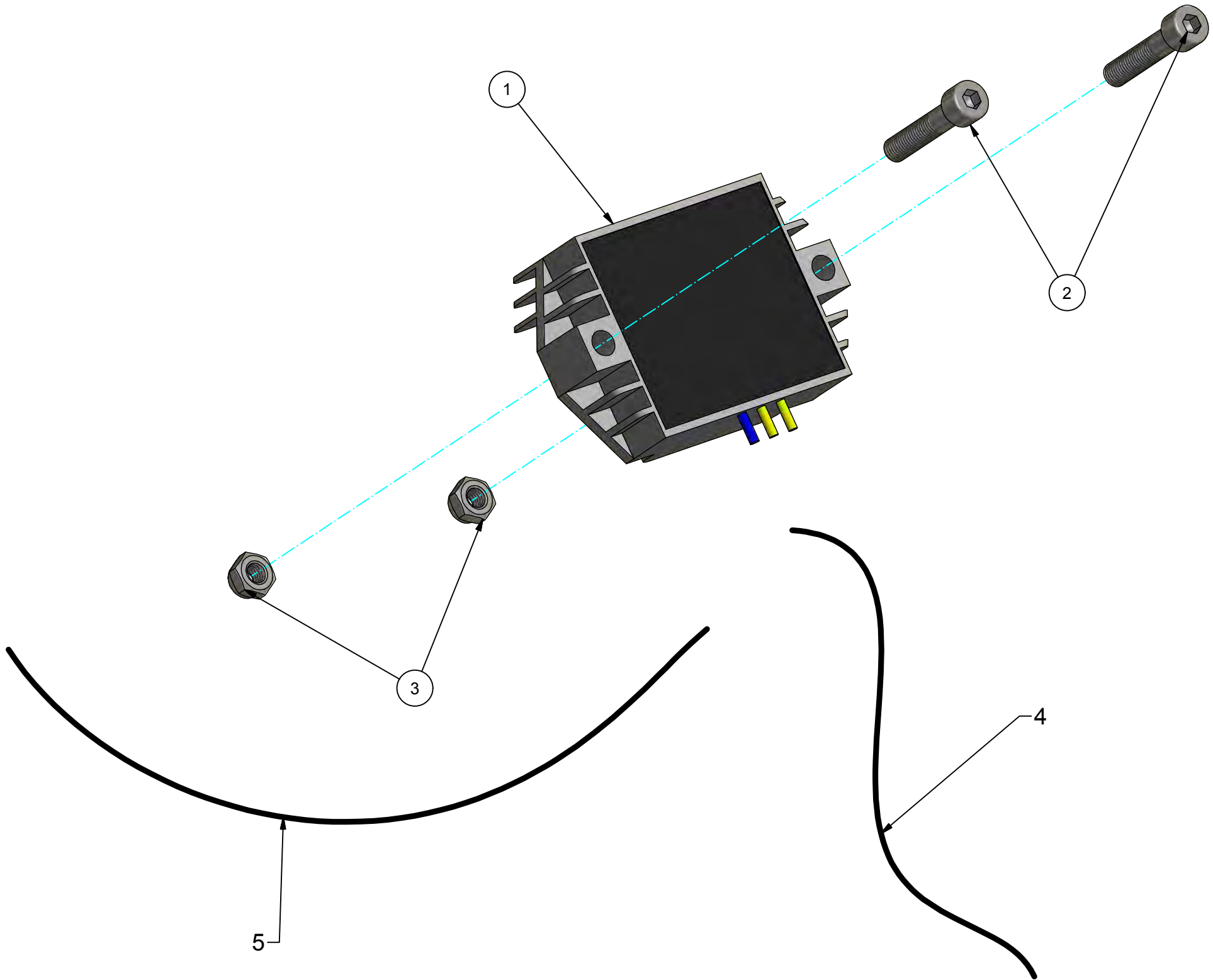
Einbau ab Serien-Nr.: **2917314**



Stückliste in DE / EN					
Pos.	St.	Artikelnummer	Bezeichnung	Description	Kommentar
1	1	3.01.26.003	Arbeitsscheinwerfer 55W	Headlight	
2	1	CE200053-02	Kabelbaum 3 (Scheinwerfer Halogen)	cable headlight (halogen)	
3	2	9021105	Unterlegscheibe	washer	
4	1	098510	Sicherungsmutter	locknut	
5	1	3.13.03.005	Durchführungsstülle (d6_s1,5)	grommet	Art. Nr. 0252 0017 010 (Typ. 60/90/15)

Die techn. Angaben und Maße sind unverbindlich. Für diese Unterlage behalten wir uns alle Rechte vor. Weitergabe sowie Vervielfältigung dieser Unterlage, Verwertung und Mitteilung ihres Inhaltes ist nicht gestattet, soweit nicht ausdrücklich zugestanden. Zuwiderhandlungen verpflichten zu Schadensersatz. Alle Rechte für den Fall der Patenterteilung oder Gebrauchsmustereintragung vorbehalten. DIN 34

The Tech. Details and dimensions are not binding. For this paper we retain all rights. Transfer or duplication of this document, recovery and communication of its contents is permitted unless expressly authorized. Offenses committed to damages. All rights in the event of patent or design registration Used reserved. DIN 34

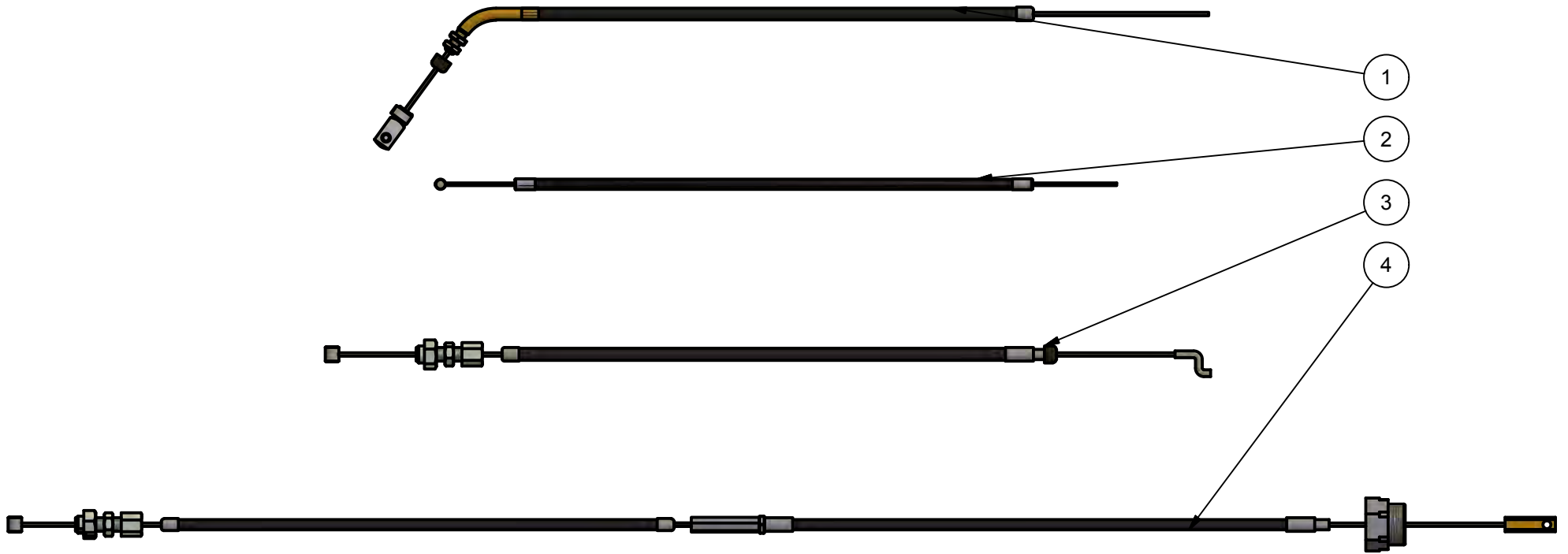


Stückliste in DE / EN

Pos.	St.	Artikelnummer	Bezeichnung	Description	Kommentar
1	1	3.01.01.002	Reglerschalter 12V	governor switch	
2	2	0912840	Zylinderkopfschraube	Cylinder head screw	
3	2	09858	Sicherungsmutter	locknut	
4	1	CE200051-01	Kabelbaum 1 (Motor--Regler)	cabel 1 (engine--regulator)	
5	1	CE200052-01	Kabelbaum 2 (Regler)	cabel 2 (regulator)	

Die techn. Angaben und Maße sind unverbindlich. Für diese Unterlage behalten wir uns alle Rechte vor. Weitergabe sowie Vervielfältigung dieser Unterlage, Verwertung und Mitteilung ihres Inhaltes ist nicht gestattet, soweit nicht ausdrücklich zugestanden. Zuwiderhandlungen verpflichten zu Schadensersatz. Alle Rechte für den Fall der Patenterteilung oder Gebrauchsmustereintragung vorbehalten. DIN 34

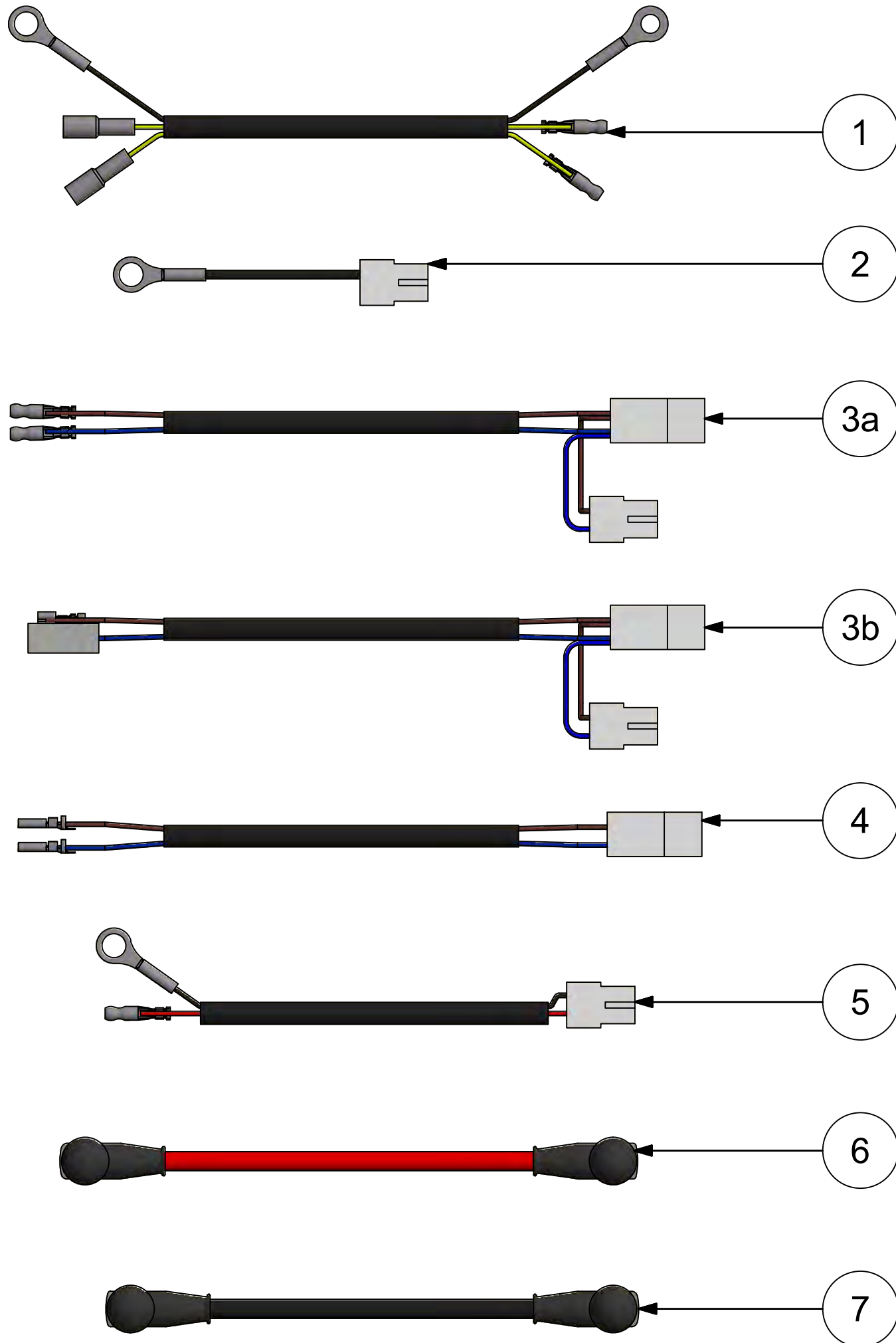
The Tech. Details and dimensions are not binding. For this paper we retain all rights. Transfer or duplication of this document, recovery and communication of its contents is permitted unless expressly authorized. Offenses committed to damages. All rights in the event of patent or design registration Used reserved. DIN 34



Stückliste in DE / EN					
Pos.	St.	Artikelnummer	Bezeichnung	Description	Kommentar
1	2	KSH03301-02	Bowdenzug FA u. ZWA	cable control - FA + ZWA	
2	1	KSH03302	Bowdenzug Gas	cable control - gas	
3	2	CE203021-01	Bowdenzug Lenkung links und rechts	cable control - steering	
4	1	KSH03303	Bowdenzug Holmschwenkung	cable control - panning arbor	nur Schwenkholm / only panning arbor

Die techn. Angaben und Maße sind unverbindlich. Für diese Unterlage behalten wir uns alle Rechte vor. Weitergabe sowie Vervielfältigung dieser Unterlage, Verwertung und Mitteilung ihres Inhaltes ist nicht gestattet, soweit nicht ausdrücklich zugestanden. Zuwiderhandlungen verpflichten zu Schadensersatz. Alle Rechte für den Fall der Patenterteilung oder Gebrauchsmustereintragung vorbehalten. DIN 34

The Tech. Details and dimensions are not binding. For this paper we retain all rights. Transfer or duplication of this document, recovery and communication of its contents is permitted unless expressly authorized. Offenses committed to damages. All rights in the event of patent or design registration Used reserved. DIN 34



Stückliste in DE / EN						
Pos.	St.	Artikelnummer	Bezeichnung	Description	Kommentar	
1	1	CE200051-01	Kabelbaum 1 (Motor-Regler)	cable engine-regulator	nur bei CE10-2 Handstart	
2	1	CE200052-01	Kabelbaum 2 (Regler)	cable regulator	nur bei CE10-2 Handstart	
3a	1	CE200053-01	Kabelbaum 3 (Scheinwerfer Halogen)	cable headlight (halogen)	nur bei Scheinwerfer Halogen (bis Seriennr. 2917214)	
3b	1	CE200053-02	Kabelbaum 3 (Scheinwerfer Halogen)	cable headlight (halogen)	ab Seriennr. 2917314	
4	1	CE200054-01	Kabelbaum 4 (Lüfter)	cable fan	nur bei Kühlergruppe	
5	1	CE200057-01	Kabelbaum 6 (Zwischenkabelbaum)	cable between	nur bei CE9-2Snow mit Scheinwerfer	
6	1	CE200110-01	Batteriekabel plus	battery-cable +	nur bei E-Start	
7	1	CE200120-01	Batteriekabel minus	battery-cable -	nur bei E-Start	



Stückliste in DE / EN					
Pos.	St.	Artikelnummer	Bezeichnung	Description	Kommentar
1	1	3.17.03.001	Felge 2,75x8" (AufnahmeØ19,05)	rim of wheel	
2	1	400-8	Schlauch für 4.00x8	tube	
3	1	R4.00-8	Reifenmantel AS	mantle AS	



Stückliste in DE / EN

Pos.	St.	Artikelnummer	Bezeichnung	Description	Kommentar
1	1	3.17.03.001	Felge 2,75x8" (AufnahmeØ19,05)	rim of wheel	
2	1	400-8	Schlauch für 4.00x8	tube	
3	1	R4.00-8	Reifenmantel AS	mantle AS	



Stückliste in DE / EN

Pos.	St.	Artikelnummer	Bezeichnung	Description	Kommentar
1	1	3.17.02.001	Komplettrad 4.00x8 links AS (AufnahmeØ19,05)	wheel cpl. 4.00x8 left AS (adapterØ19,05)	
2	1	3.17.02.002	Komplettrad 4.00x8 rechts AS (AufnahmeØ19,05)	wheel cpl. 4.00x8 right AS (adapterØ19,05)	

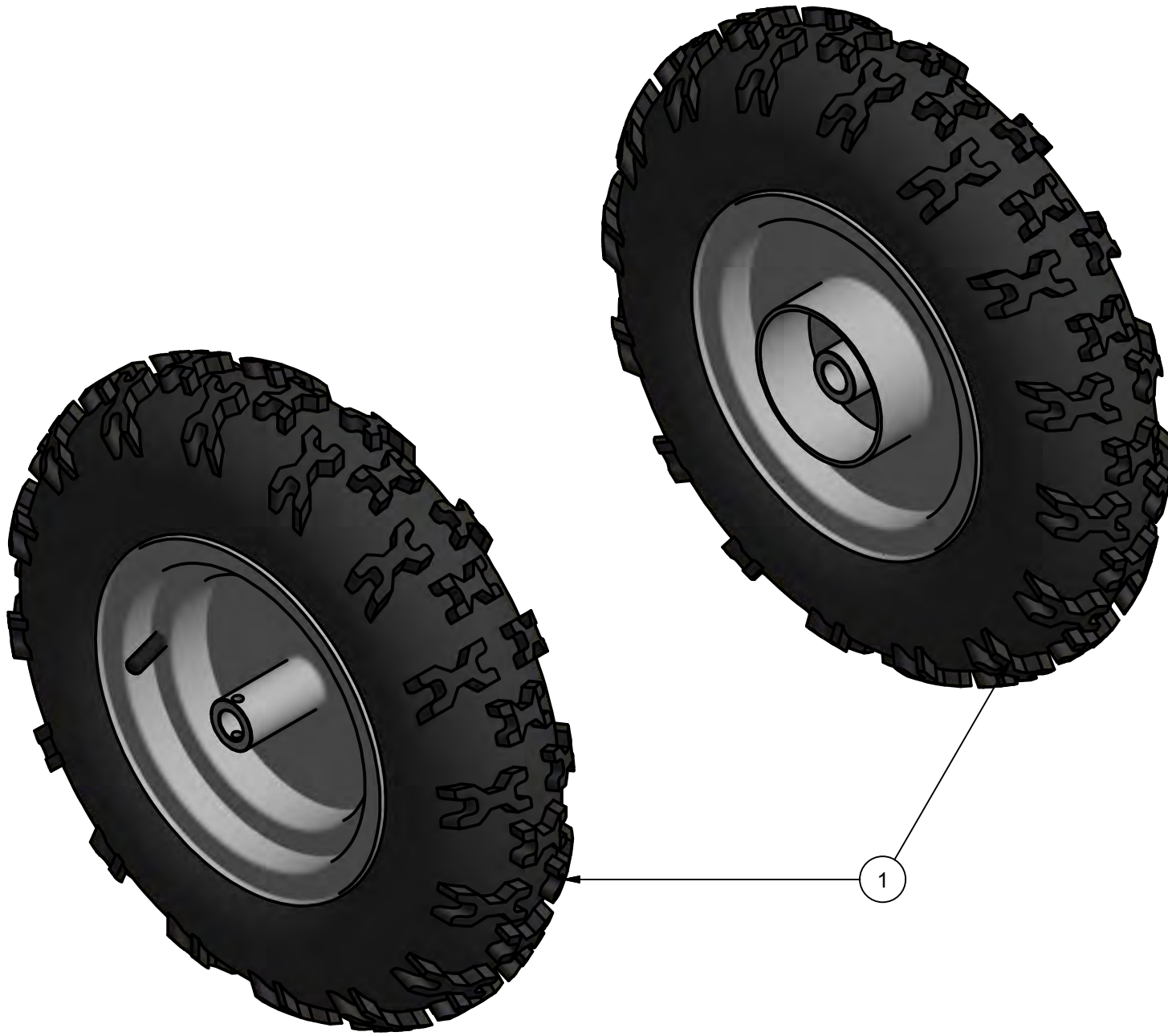
Die techn. Angaben und Maße sind unverbindlich. Für diese Unterlage behalten wir uns alle Rechte vor. Weitergabe sowie Vervielfältigung dieser Unterlage, Verwertung und Mitteilung ihres Inhaltes ist nicht gestattet, soweit nicht ausdrücklich zugestanden. Zuwiderhandlungen verpflichten zu Schadensersatz. Alle Rechte für den Fall der Patenterteilung oder Gebrauchsmustereintragung vorbehalten. DIN 34

The Tech. Details and dimensions are not binding. For this paper we retain all rights. Transfer or duplication of this document, recovery and communication of its contents is permitted unless expressly authorized. Offenses committed to damages. All rights in the event of patent or design registration Used reserved. DIN 34



Stückliste in DE / EN

Pos.	St.	Artikelnummer	Bezeichnung	Description	Kommentar
1	1	3.17.03.001	Felge 2,75x8" (AufnahmeØ19,05)	rim of wheel	
2	1	400-8	Schlauch für 4.00x8	tube	
3	1	3.17.04.001	Reifenmantel Lamelle	mantle lamina	

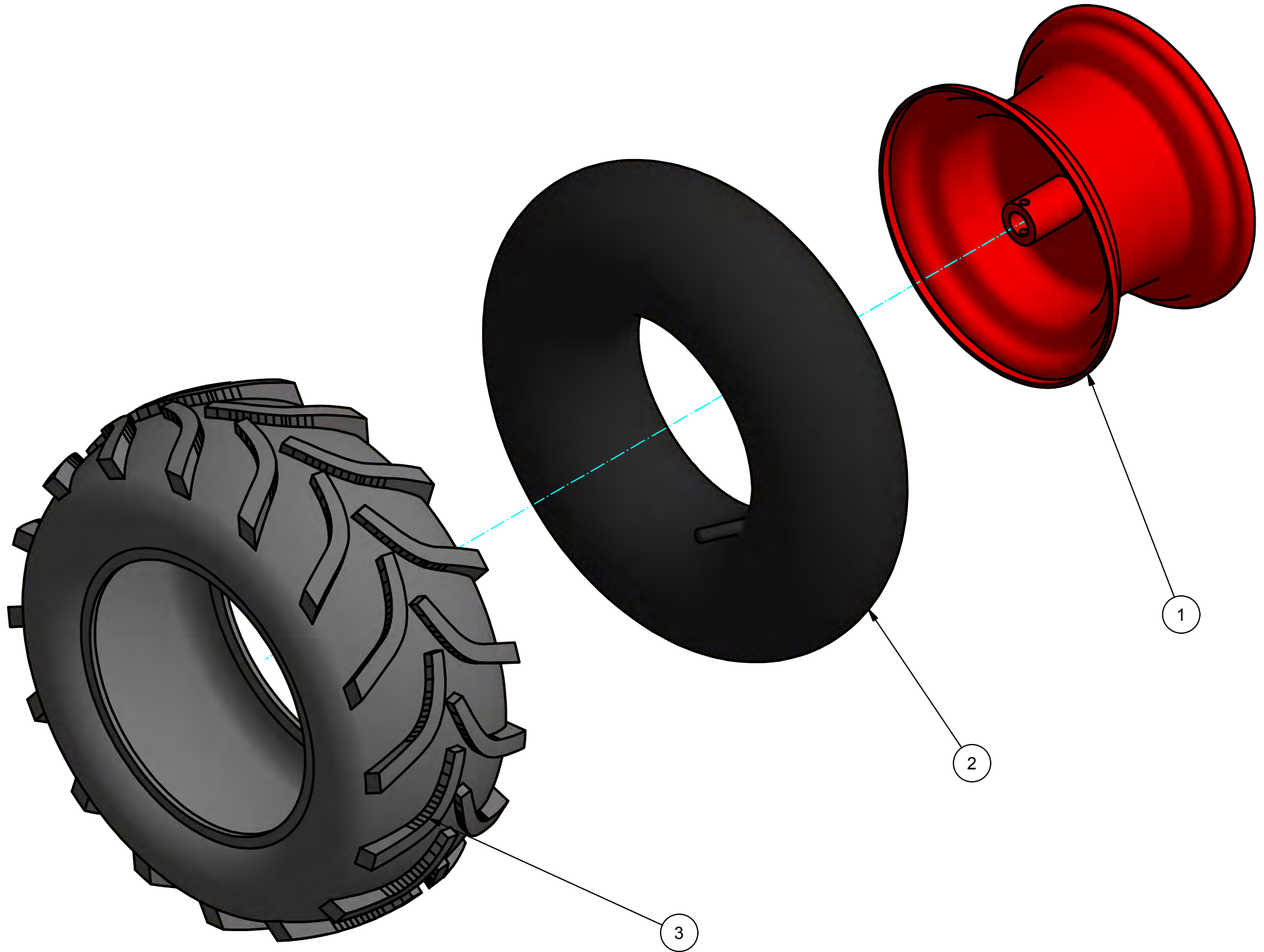


Stückliste in DE / EN

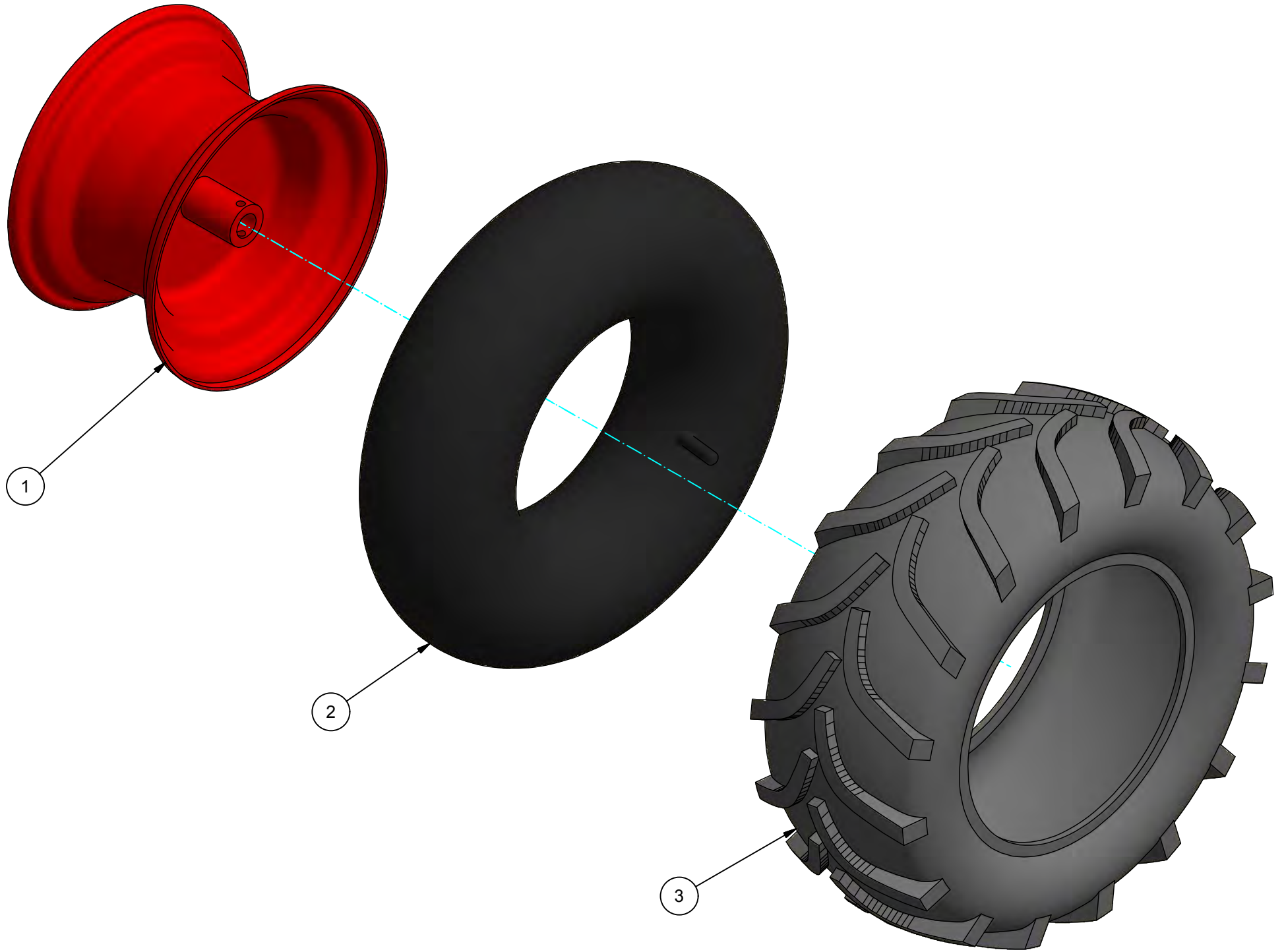
Pos.	St.	Artikelnummer	Bezeichnung	Description	Kommentar
1	2	3.17.02.004	Komplettrad 4.00x8 Lamelle (AufnahmeØ19,05)	wheel cpl. 4.00x8 lamina (adapterØ19,05)	

Die techn. Angaben und Maße sind unverbindlich. Für diese Unterlage behalten wir uns alle Rechte vor. Weitergabe sowie Vervielfältigung dieser Unterlage, Verwertung und Mitteilung ihres Inhaltes ist nicht gestattet, soweit nicht ausdrücklich zugestanden. Zuwiderhandlungen verpflichten zu Schadensersatz. Alle Rechte für den Fall der Patenterteilung oder Gebrauchsmustereintragung vorbehalten. DIN 34

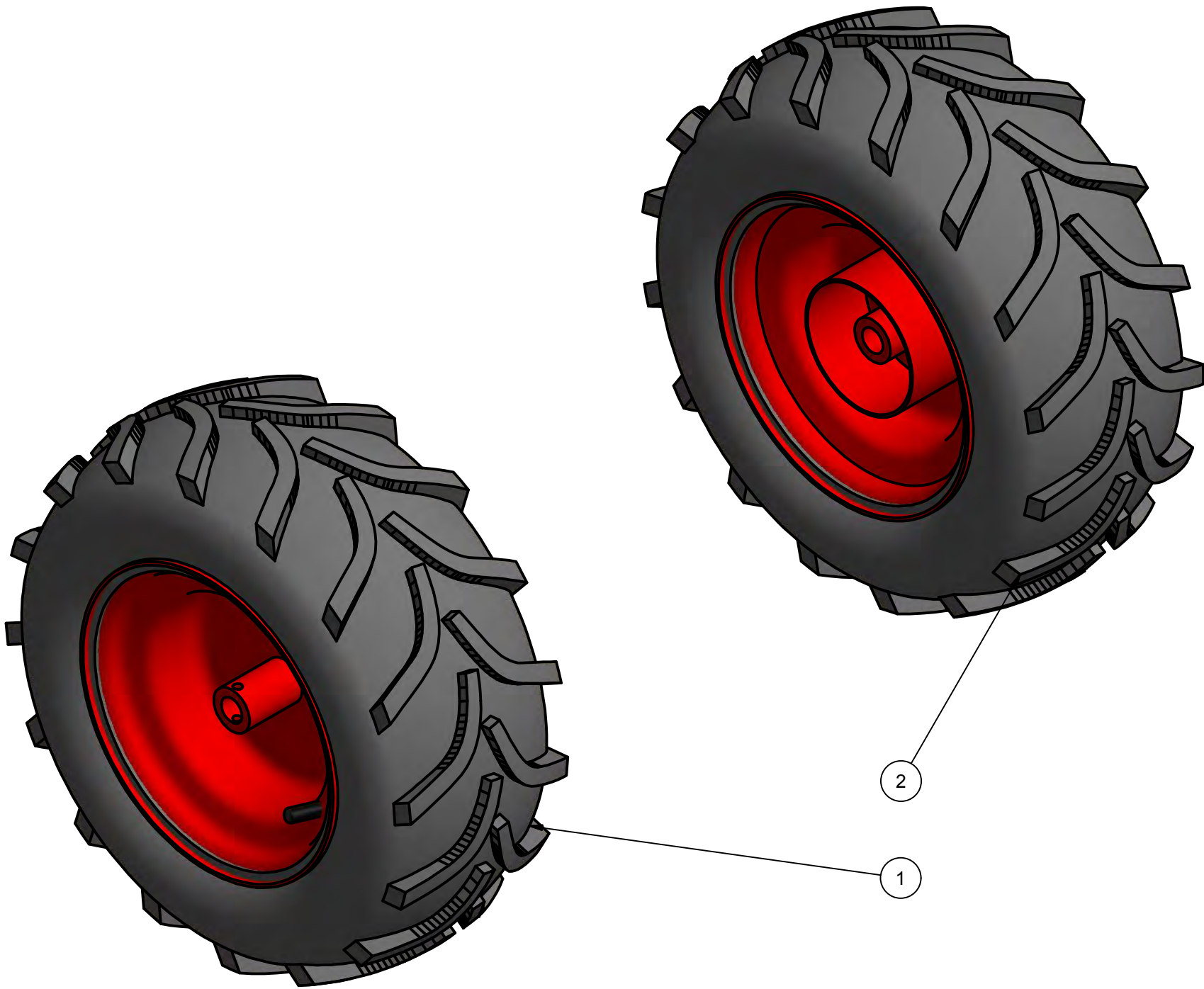
The Tech. Details and dimensions are not binding. For this paper we retain all rights. Transfer or duplication of this document, recovery and communication of its contents is permitted unless expressly authorized. Offenses committed to damages. All rights in the event of patent or design registration Used reserved. DIN 34



Stückliste in DE / EN					
Pos.	St.	Artikelnummer	Bezeichnung	Description	Kommentar
1	1	3.17.03.002	Felge 5.00x8" (Aufnahme 19,05)	rim of wheel	
3	1	16x6,50x8R	Reifenmantel AS	mantle AS	
2	1	16x6.50x8	Schlauch für 16x6.50x8	tube	



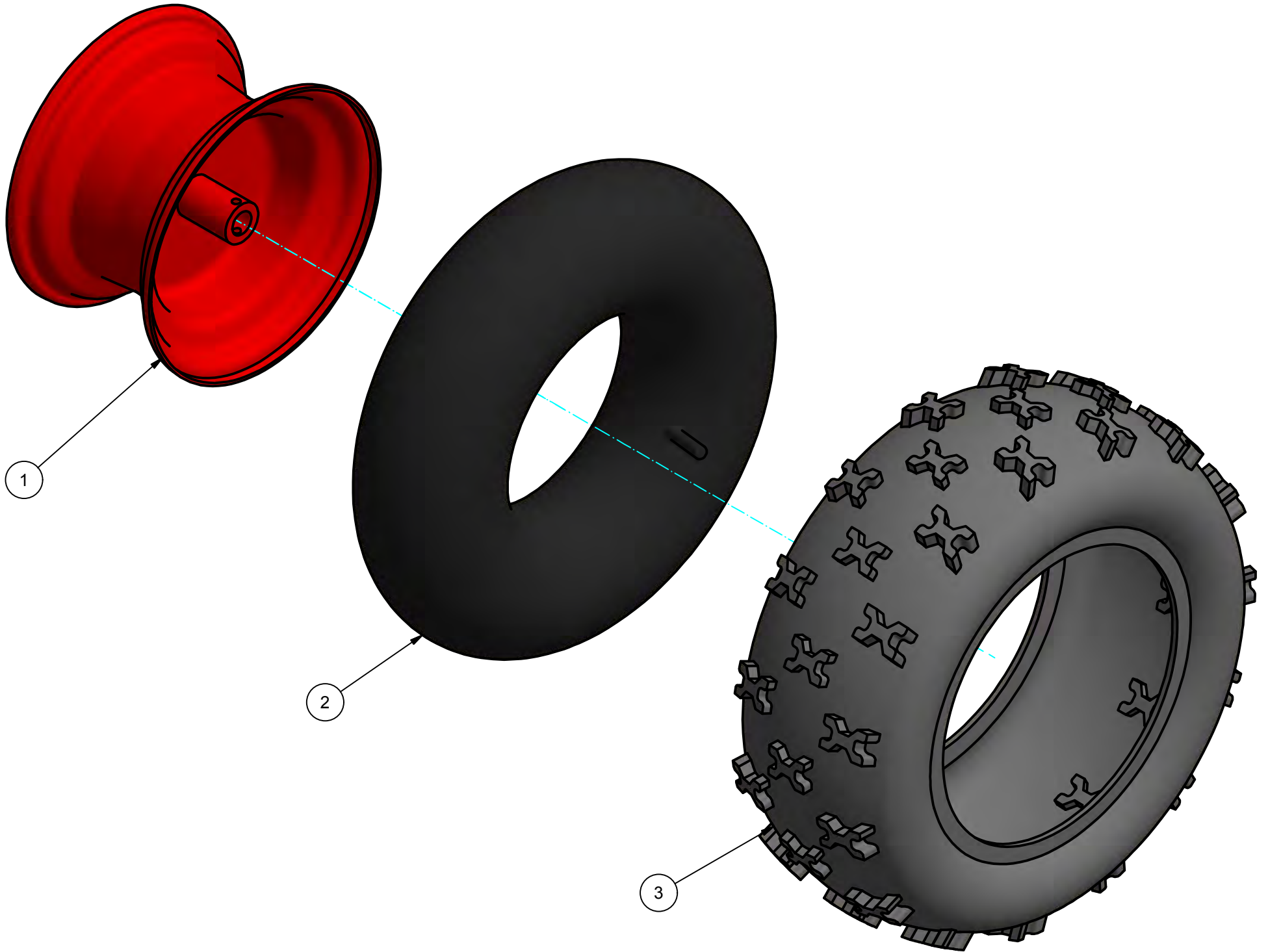
Stückliste in DE / EN					
Pos.	St.	Artikelnummer	Bezeichnung	Description	Kommentar
1	1	3.17.03.002	Felge 5.00x8" (Aufnahme 19,05)	rim of wheel	
3	1	16x6,50x8R	Reifenmantel AS	mantle AS	
2	1	16x6.50x8	Schlauch für 16x6.50x8	tube	



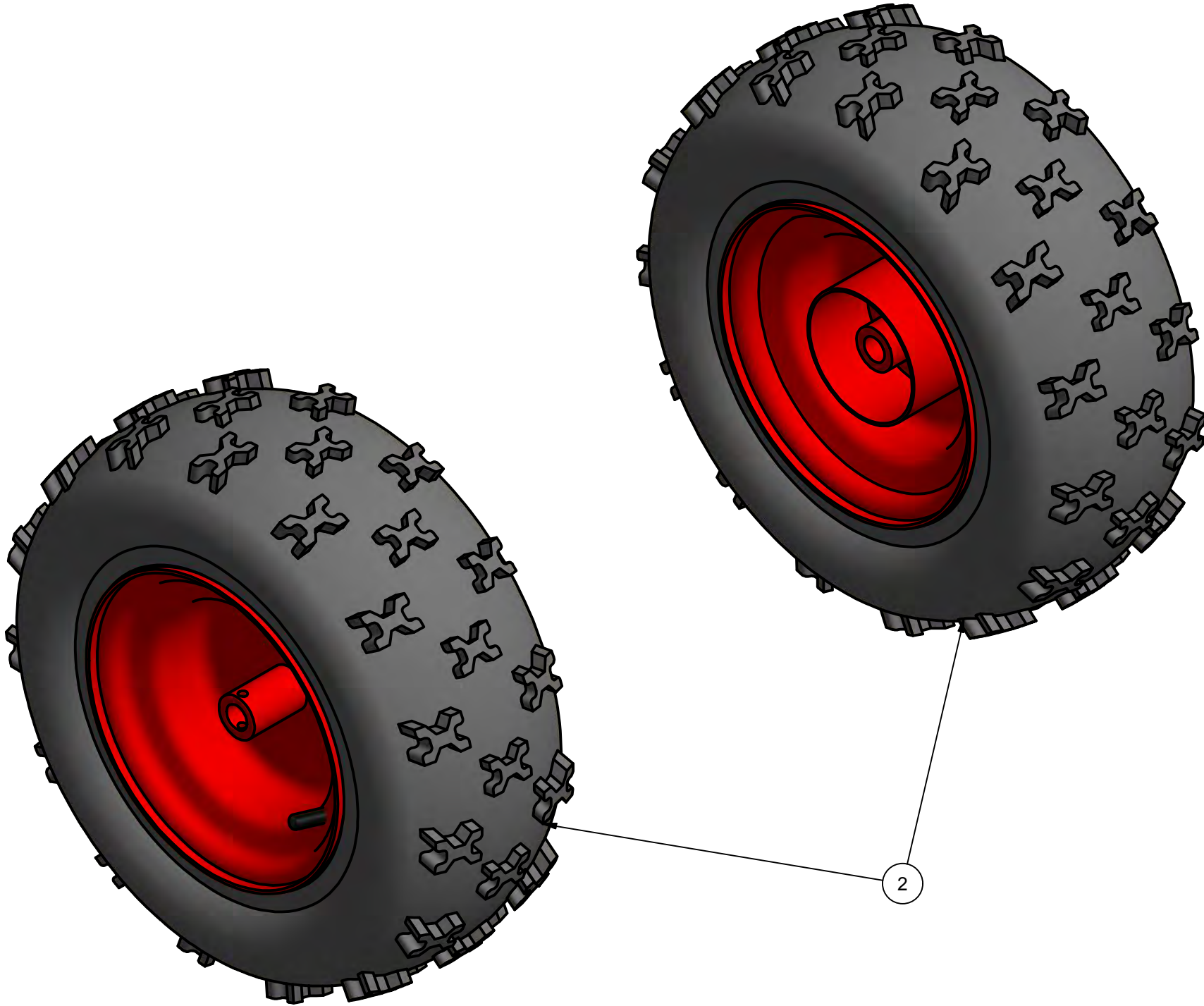
Stückliste in DE / EN					
Pos.	St.	Artikelnummer	Bezeichnung	Description	Kommentar
1	1	3.17.02.006	Komplettrad 16x6.50x8 links AS (Aufnahme 19,05)	wheel cpl. 16x6.50x8 left AS (adapter Ø19,05)	
2	1	3.17.02.007	Komplettrad 16x6.50x8 rechts AS (Aufnahme 19,05)	wheel cpl. 16x6.50x8 right AS (adapter Ø19,05)	

Die techn. Angaben und Maße sind unverbindlich. Für diese Unterlage behalten wir uns alle Rechte vor. Weitergabe sowie Vervielfältigung dieser Unterlage, Verwertung und Mitteilung ihres Inhaltes ist nicht gestattet, soweit nicht ausdrücklich zugestanden. Zuwiderhandlungen verpflichten zu Schadensersatz. Alle Rechte für den Fall der Patenterteilung oder Gebrauchsmustereintragung vorbehalten. DIN 34

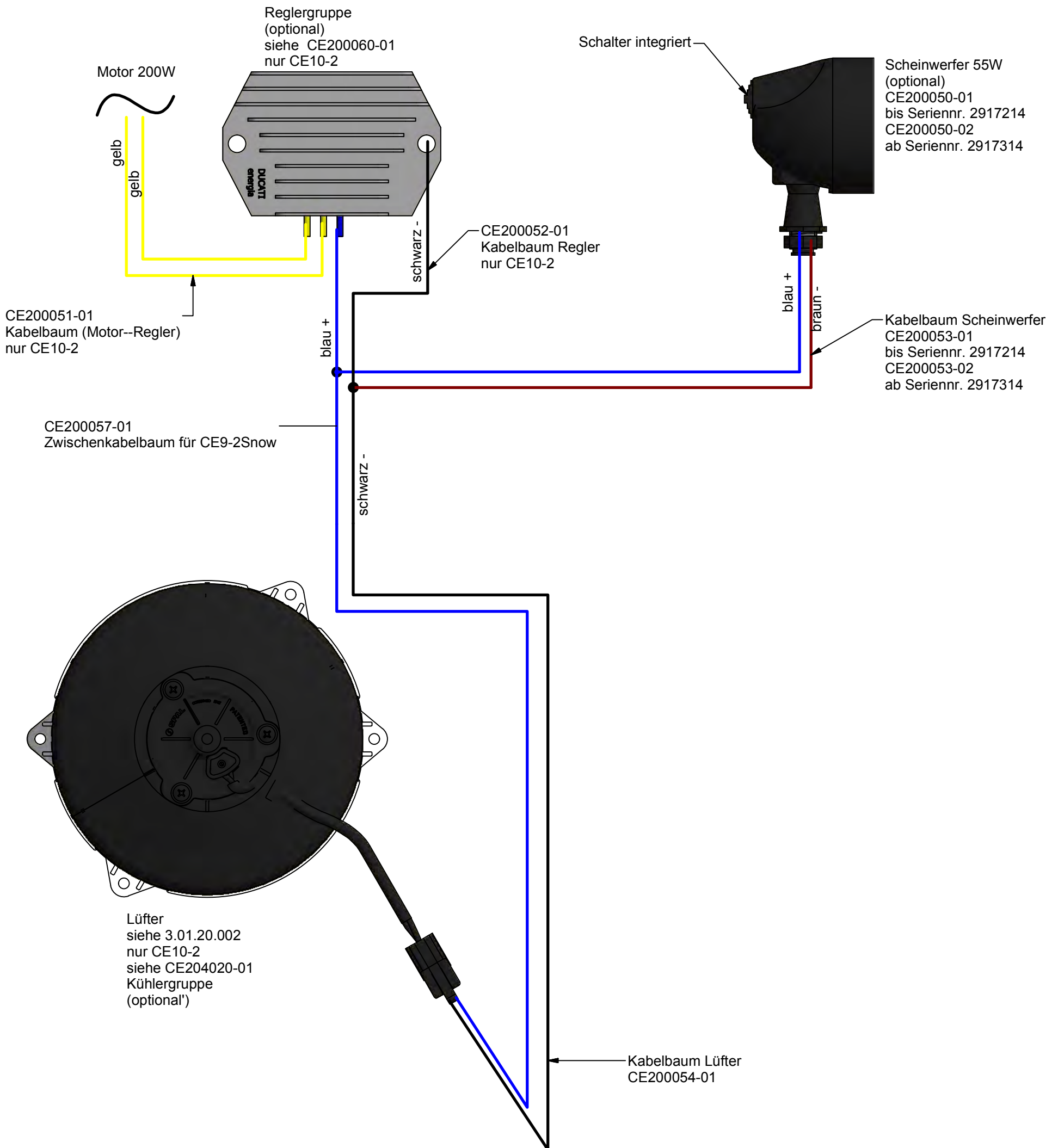
The Tech. Details and dimensions are not binding. For this paper we retain all rights. Transfer or duplication of this document, recovery and communication of its contents is permitted unless expressly authorized. Offenses committed to damages. All rights in the event of patent or design registration Used reserved. DIN 34



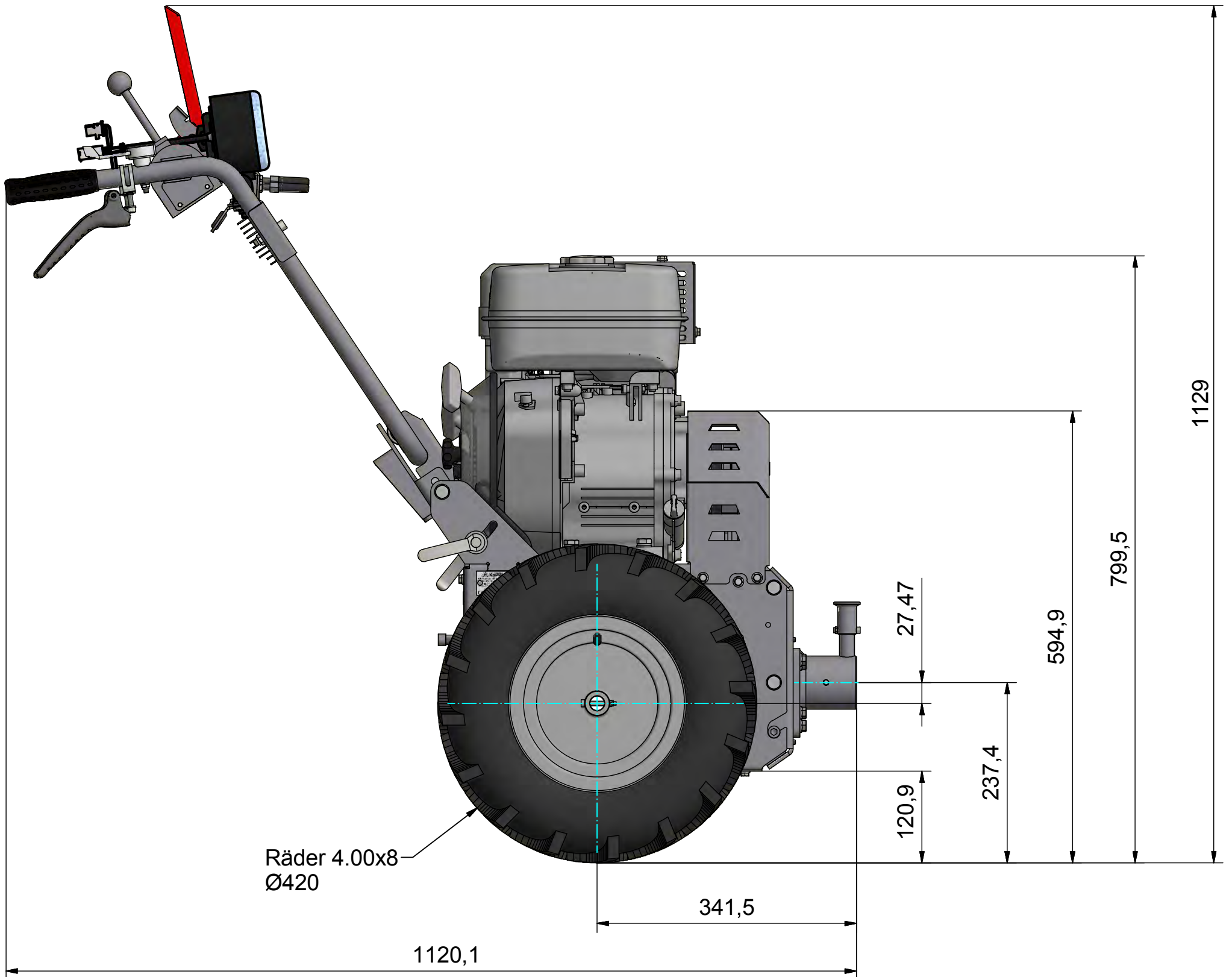
Stückliste in DE / EN					
Pos.	St.	Artikelnummer	Bezeichnung	Description	Kommentar
1	1	3.17.03.002	Felge 5.00x8" (Aufnahme 19,05)	rim of wheel	
3	1	3.17.04.002	Reifenmantel Lamelle	mantle lamina	
2	1	16x6.50x8	Schlauch für 16x6.50x8	tube	



Stückliste in DE / EN					
Pos.	St.	Artikelnummer	Bezeichnung	Description	Kommentar
2	2	3.17.02.007	Komplettrad 16x6.50x8 Lamelle (Aufnahme 19,05)	wheel cpl. 16x6.50x8 lamina (adapter Ø19,05)	



für / for: CE-2



für / for: CE-2

