

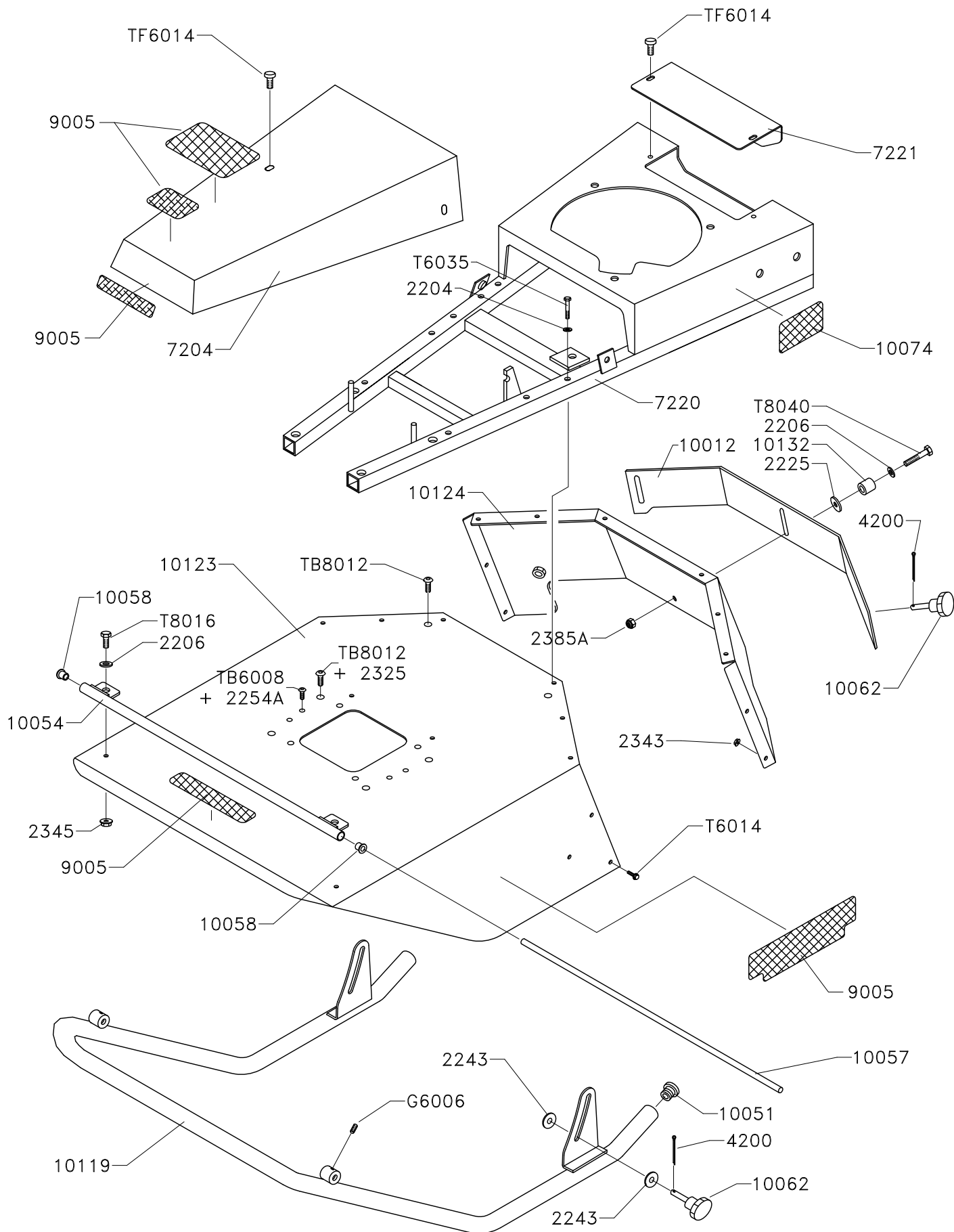
CATALOGO RICAMBI *PARTS CATALOGUE*

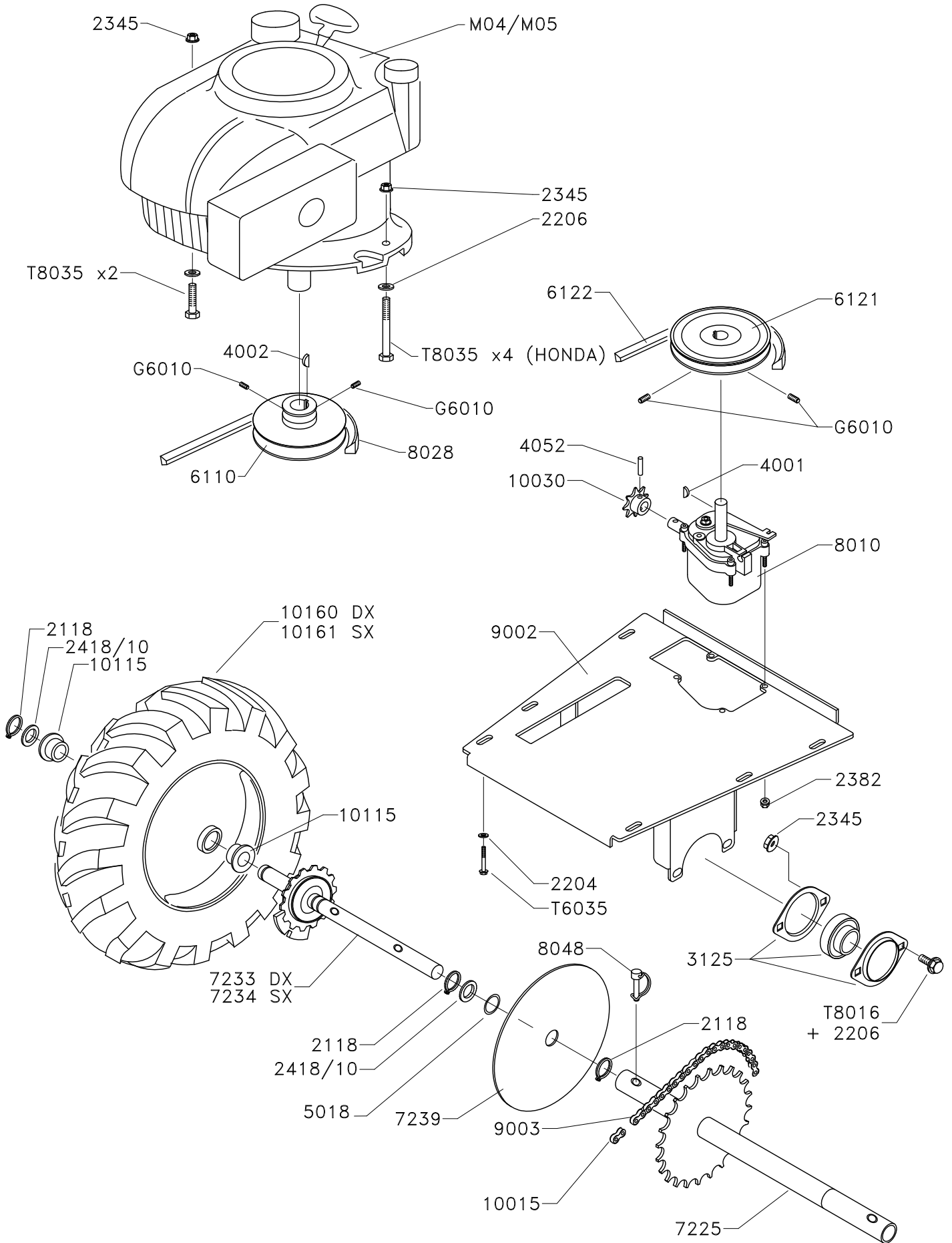
TRT 60

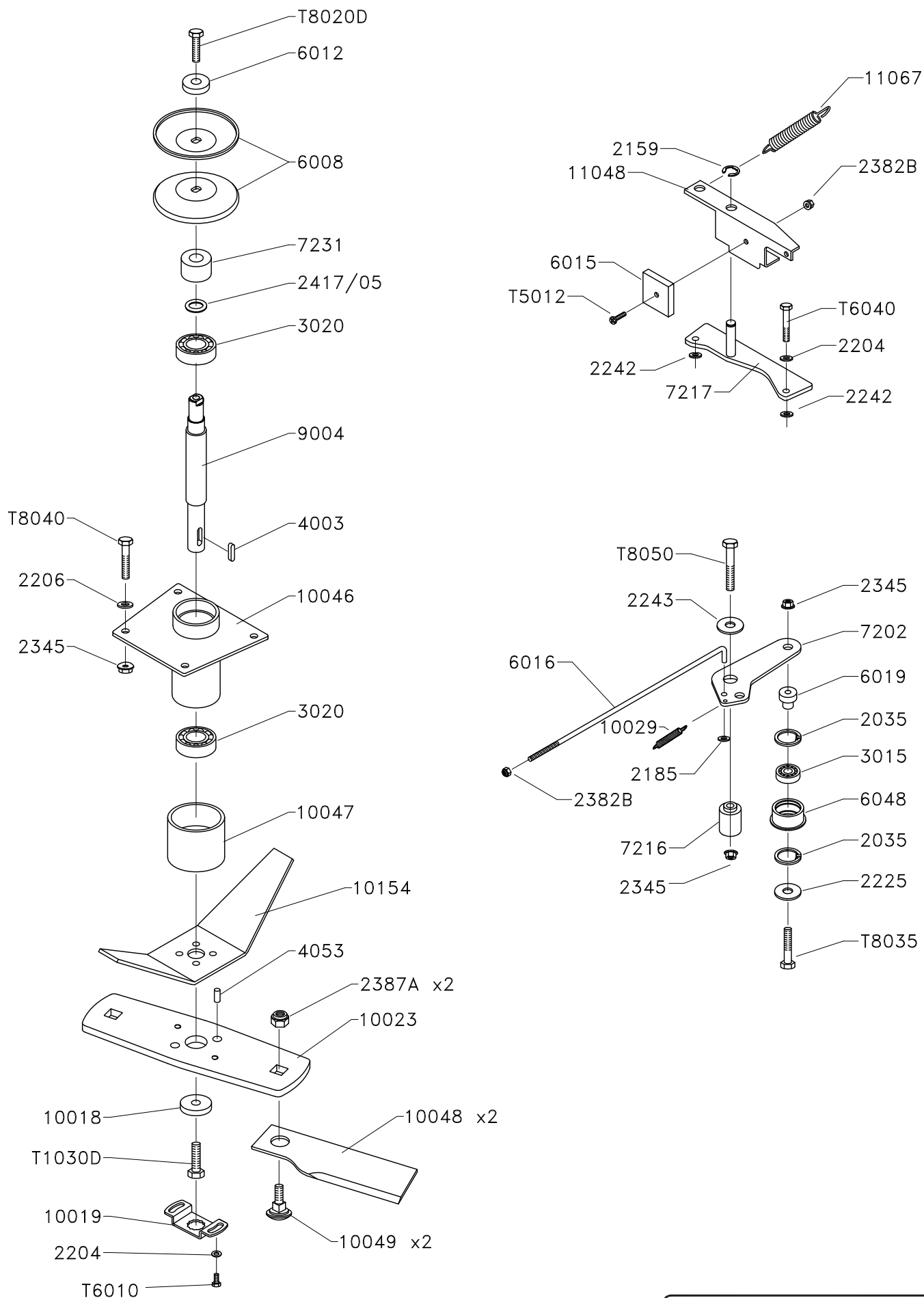
DECESPUGLIATORE TRINCIATUTTO CON TRAZIONE
DRIVE BRUSH-CUTTER FORESTRY MOWER

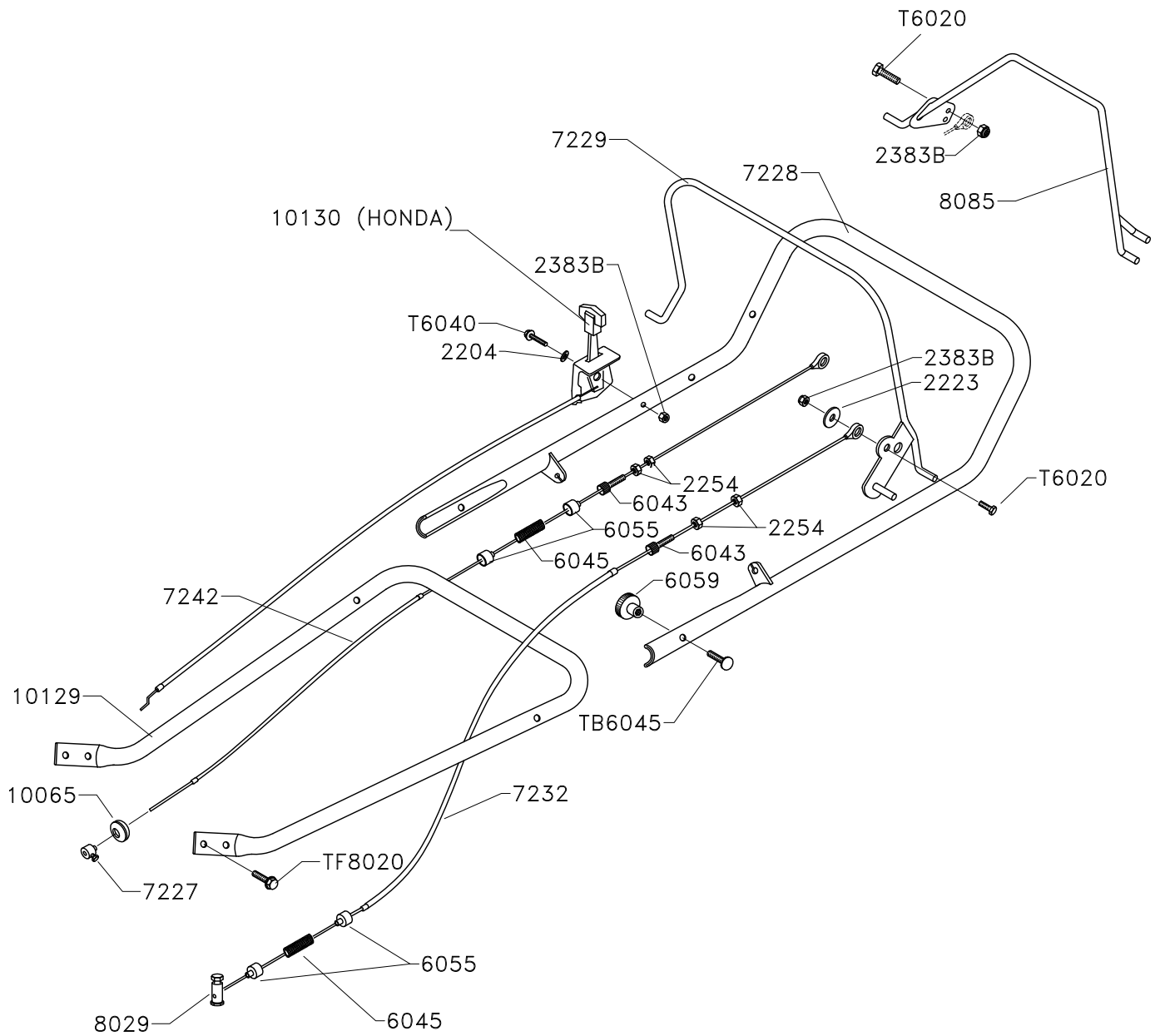
MODELLO – *MODEL*
012-022-032-042-052











Codice / Code	Descrizione / Parts name	Q.
2035	Seeger per fori 35 - <i>Hole ring 35</i>	2
2118	Seeger per alberi 18 - <i>Shaft ring 18</i>	6
2159	Anello brenzing 8 - <i>Ring brenzing 8</i>	1
2185	Anello di bloccaggio - <i>Lock ring</i>	1
2204	Rondella 6 - <i>Washer 6</i>	19
2206	Rondella 8 - <i>Washer 8</i>	7
2223	Rondella 6x18 - <i>Washer 6x18</i>	2
2225	Rondella 8x24 - <i>Washer 8x24</i>	3
2243	Rondella 8x36x2.5 - <i>Washer 8x36x2.5</i>	4
2254	Dado M6 basso - <i>Small nut M6</i>	4
2343	Dado flangiato M6 - <i>Round nut M6</i>	18
2345	Dado flangiato M8 - <i>Round nut M8</i>	9
2382B	Dado autobloccante basso M5 - <i>Small lock nut M5</i>	6
2383B	Dado autobloccante basso M6 - <i>Small lock nut M6</i>	3
2385A	Dado autobloccante alto M8 - <i>Big lock nut M8</i>	1
2387A	Dado autobloccante alto M12 - <i>Big lock nut M12</i>	2
2417/05	Anello PS 17x0.5 - <i>Ring 17x0.5</i>	1
2418/10	Anello PS 18x1 - <i>Ring 18x1</i>	6
3015	Cuscinetto 15-35-11 - <i>Ball bearing 15-35-11</i>	1
3020	Cuscinetto 20-47-14 - <i>Ball bearing 20-47-14</i>	2
3125	Cuscinetto flangiato 25 - <i>Ball bearing with support 25</i>	4
4001	Chiavetta riduttore - <i>Gear box chain</i>	1
4002	Chiavetta motore - <i>Engine chain</i>	1
4003	Chiavetta 6x20 - <i>Key 6x20</i>	1
4052	Spina spirol 5x18 - <i>Pin 5x18</i>	1
4053	Spina - <i>Pin</i>	2
4200	Copiglia - <i>Pin</i>	4
5018	Anello in gomma - <i>Rubber ring</i>	2
6008	Sempuleggia stampata - <i>Stamp pulley</i>	2
6012	Rondella - <i>Washer</i>	1
6015	Ferodo - <i>Brake</i>	1
6016	Tirante sbloccaggio freno - <i>Unlocking brake</i>	1
6019	Perno cuscinetto galoppino - <i>Ball bearing pin</i>	1
6043	Registro - <i>Register</i>	2
6045	Molla - <i>Spring</i>	2
6048	Galoppino - <i>Roller</i>	1
6055	Bussola - <i>Bush</i>	4
6059	Pomello - <i>Knob</i>	2
6110	Puleggia motore - <i>Pulley engine</i>	1
6121	Puleggia riduttore - <i>Pulley gear box</i>	1
6122	Cinghia riduttore - <i>Belt gear box</i>	1
7202	Piastra galoppino lama - <i>Plate roller</i>	1
7204	Cofano - <i>Cover</i>	1
7216	Perno rotazione - <i>Round pin</i>	1
7217	Supporto freno puleggia - <i>Support brake Pulley</i>	1
7220	Telaio - <i>Frame</i>	1
7221	Coperchio posteriore - <i>Rear cover</i>	1
7225	Assale - <i>Axle</i>	1
7227	Morsetto - <i>Clamp</i>	1
7228	Manubrio pieghevole - <i>Folding handlebar</i>	1

7229	Leva innesto taglio - <i>Lever of cut</i>	1
7231	Distanziale - <i>Spacer</i>	1
7232	Cavo innesto taglio - <i>Cable of cut</i>	1
7233	Assale destro - <i>Right axle</i>	1
7234	Assale sinistro - <i>Left axle</i>	1
7239	Coperchio ruota - <i>Cover of wheel</i>	2
7242	Cavo innesto avanzamento - <i>Cable of advance</i>	1
8010	Riduttore - <i>Gear box</i>	1
8028	Cinghia - <i>Belt</i>	1
8029	Morsetto - <i>Clamp</i>	1
8048	Spinotto assale - <i>Axle pin</i>	2
8085	Leva innesto avanzamento - <i>Lever of advance</i>	1
9002	Supporto assale - <i>Support axle</i>	1
9003	Catena - <i>Chain</i>	1
9004	Albero - <i>Shaft</i>	1
9005	Kit adesivi - <i>Label kit</i>	1
10012	Piastra scorrevole - <i>Sliding plate</i>	1
10015	Maglia di giunzione - <i>Rapid chain</i>	1
10018	Rondella - <i>Washer</i>	1
10019	Sicurezza vite lama - <i>Safety screw blades</i>	1
10023	Piastra supporto lame - <i>Plate support blades</i>	1
10029	Molla - <i>Spring</i>	1
10030	Pignone - <i>Pinion</i>	1
10132	Boccola in gomma - <i>Rubber bush</i>	1
10046	Mozzo - <i>Support</i>	1
10047	Supporto lame - <i>Support blades</i>	1
10048	Lama flottante - <i>Floating blades</i>	2
10049	Perno lama - <i>Pin of blades</i>	2
10051	Tappo 25 - <i>Stopper</i>	2
10054	Supporto slitta - <i>Support sleeve</i>	1
10057	Albero supporto slitta - <i>Shaft support sleeve</i>	1
10058	Boccola 8-11 - <i>Bush 8-11</i>	2
10062	Pomello - <i>Knob</i>	4
10065	Boccola in gomma - <i>Rubber bush</i>	1
10074	Targa CE - <i>CE mark</i>	1
10115	Boccola 18-22 - <i>Bush 18-22</i>	4
10119	Slitta - <i>Sleeve</i>	1
10123	Piatto di taglio - <i>Cutting plate</i>	1
10124	Coperchio piatto - <i>Cover plate cut</i>	1
10129	Manubrio fisso - <i>Handlebar fixed</i>	1
10130	Manettino acceleratore (Honda) - <i>Handle gas</i>	1
10154	Deflettore - <i>Deflector</i>	1
10160	Ruota destra - <i>Right wheel</i>	1
10161	Ruota sinistra - <i>Left wheel</i>	1
11048	Supporto freno - <i>Support brake</i>	1
11067	Molla - <i>Spring</i>	1
G5014	Grano M5x14 - <i>Screw M5x14</i>	2
G6006	Grano M6x6 - <i>Screw M6x6</i>	2
G6010	Grano M6x10 - <i>Screw M6x10</i>	2
T1030D	Vite TE M10x30 10.9 - <i>Screw TE M10x30 10.9</i>	1
T5016	Vite TE M6x16 - <i>Screw TE M5x16</i>	1
T6010	Vite TE M6x10 - <i>Screw TE M6x10</i>	2

T6014	Vite TE M6x14 - Screw TE M6x14	10
T6020	Vite TE M6x20 - Screw TE M6x20	2
T6035	Vite TE M6x35 - Screw TE M6x35	10
T6040	Vite TE M6x40 - Screw TE M6x40	2
T8016	Vite TE M8x16 - Screw TE M8x16	6
T8020	Vite TE M8x20 - Screw TE M8x20	4
T8020D	Vite TE M8x20 10.9 - Screw TE M8x20 10.9	1
T8035	Vite TE M8x35 - Screw TE M8x35	3
T8040	Vite TE M8x40 - Screw TE M8x40	5
T8050	Vite TE M8x50 - Screw TE M8x50	1
T8060	Vite TE M8x60 - Screw TE M8x60	1
TB6012	Vite testa bombata M6x12 - Screw M6x12	4
TB6045	Vite testa bombata M6x45 - Screw M6x45	2
TB8012	Vite testa bombata M8x12 - Screw M8x12	6
TF6014	Vite flangiata M6x14 - Screw M6x14	6
M04	Motore HONDA GCV 190 - Engine HONDA GCV 190	1
M05	Motore HONDA GXV 160 - Engine HONDA GXV 160	1